


**Благодарим Вас за выбор
охранно-телематического комплекса
и желаем Вам безопасных поездок!**

Информация, представленная в данной инструкции,
относится к комплексам StarLine T94 v2 GSM GPS, T94 v2
с программным обеспечением FO24-P8 и выше.



Редакция №3
Август 2022 г.

ПОЖАЛУЙСТА, ПРОЧИТАЙТЕ ВНИМАТЕЛЬНО!

До установки автосигнализации, внимательно прочитайте настоящую инструкцию, обратите особое внимание на разделы, отмеченные знаком  (ВНИМАНИЕ!), и определите, подходит ли данная

автосигнализация для Вашего автомобиля, для чего руководствуйтесь требованиями изготовителя автомобиля и инструкцией по эксплуатации автомобиля.

Если вы не смогли определить, подходит ли данная автосигнализация для установки на автомобиль, верните её продавцу в течение 14 дней с момента покупки.

Автосигнализация является сложным техническим устройством, предполагающим подключение к цепям автомобиля, связанным с работой двигателя.

С картами монтажа автосигнализации можно ознакомиться на сайте www.starline.ru

Информация о подключении CAN интерфейса для различных автомобилей размещена на сайте www.can.starline.ru

Установка автосигнализации должна производиться только специально обученными квалифицированными специалистами.

Запрещается осуществлять монтаж, программирование, обслуживание, ремонт и разборку-сборку сигнализации и брелков лицами, не являющимися квалифицированными специалистами и не прошедшими обучение и проверку знаний по технике безопасности.

При программировании параметров автосигнализации устанавливаемые параметры не должны противоречить требованиям инструкции по эксплуатации автомобиля. До программирования, пожалуйста, проконсультируйтесь с представителем официального дилера марки вашего автомобиля.

При выполнении работ соблюдайте требования техники безопасности.

Помните! Несоблюдение правил безопасности и неосторожное обращение с электротехническим оборудованием может привести к тяжелым последствиям и даже к смертельным исходам.

Электрoзащитные средства и средства индивидуальной защиты, используемые в работе, должны соответствовать требованиям государственных стандартов.

Пользоваться неисправным инструментом, в том числе неисправным электроинструментом категорически запрещается.

Запрещается производить самостоятельно какой-либо ремонт инструмента. Запрещается самостоятельно разбирать электроинструмент.

При работе необходимо закреплять открывающиеся части автомобиля для предотвращения травм при их случайном закрытии или открытии.

Изготовитель не несет ответственности за убытки и несчастные случаи, вызванные несоблюдением правил безопасности и требований, изложенных в настоящей инструкции.

Обязательные меры безопасности при использовании дистанционного запуска двигателя

Необходимо помнить, что автомобиль является источником повышенной опасности. Раздел 12.8. правил дорожного движения гласит: «Водитель может покидать свое место или оставлять транспортное средство, если им приняты необходимые меры, исключающие самопроизвольное движение транспортного средства или использование его в отсутствие водителя».

Перед эксплуатацией автосигнализации StarLine T94 v2 внимательно ознакомьтесь с мерами безопасного использования функции дистанционного или автоматического запуска двигателя, изложенными ниже:

- 1.** всегда паркуйте автомобиль на открытой, хорошо проветриваемой площадке;
- 2.** всегда ставьте автомобиль на стояночный тормоз, который должен находиться в исправном состоянии и исключать возможность движения автомобиля;

- 3.** оставляя автомобиль, обязательно устанавливайте рычаг управления автоматической трансмиссии в положение «PARK», а рычаг переключения ручной коробки передач – в нейтральное положение;
- 4.** если в Вашем автомобиле установлена ручная коробка передач, то перед включением функции дистанционного или автоматического запуска двигателя обязательно выполняйте процедуру подготовки к запуску двигателя - «программную нейтраль»;
- 5.** никогда не передавайте брелки управления автосигнализацией детям, а также другим лицам без их предварительного ознакомления с инструкцией по эксплуатации;
- 6.** перед тем как включать функцию дистанционного или автоматического запуска двигателя необходимо:
 - убедиться в исправном состоянии автомобиля,
 - убедиться в наличии достаточного количества топлива, масла, охлаждающей жидкости и т.д.,
 - установить параметры работы отопителя салона (кондиционера), обогрева стекол и других аксессуаров на необходимый уровень,
 - установить регулятор обдува салона на циркуляцию воздуха, что позволит более эффективно прогреть или охладить воздух в автомобиле.

Обязательные меры безопасности при зарядке аккумулятора вашего автомобиля

Помните, что любой процесс заряда аккумулятора связан с подачей на аккумулятор и, соответственно, в бортовую сеть автомобиля напряжения больше номинального 24 В, которое может повредить электронное оборудование автомобиля и оборудование, дополнительно установленное на ваш автомобиль.

Не используйте зарядные и пуско-зарядные устройства для заряда аккумулятора непосредственно на автомобиле без отключения клемм аккумулятора от бортовой сети в режимах:

- быстрой зарядки повышенным током (режимы «boost» или аналогичные);
- различных режимов СТАРТ предназначенных для запуска двигателя.

Не используйте пуско-зарядные устройства для запуска двигателя без подключенного аккумулятора или с подключенными неисправными аккумуляторами (короткие замыкания в банках, разрушение пластин и т.п.)

Не используйте неисправные зарядные устройства и устройства, не предназначенные для зарядки аккумуляторов, например, сварочные инверторы.

Все указанные выше устройства и режимы могут вызвать неконтролируемую подачу повышенного напряжения более 36 В и до 120 В в бортовую сеть автомобиля и привести к выходу из строя электронных компонентов комплекса и оборудования автомобиля.

Не рекомендуется использовать метод «прикуривания» для заряда аккумулятора. Даже описанные «безопасные» способы прикуривания безопасны только для автомобиля «донора».

Подключение и отключение полностью разряженного или неисправного аккумулятора на вашем автомобиле при работающем двигателе может вывести из строя электронные устройства вашего автомобиля и автосигнализацию из-за короткого замыкания или бросков повышенного напряжения возникающих при подключении/отключении аккумулятора.

В случае использования указанных выше устройств и режимов, ответственность за повреждение электронного оборудования лежит на владельце автомобиля.

Соблюдайте технологию безопасной зарядки аккумулятора

Перед зарядкой клеммы аккумулятора должны быть отключены от бортовой сети автомобиля. После этого можно начать процесс зарядки аккумулятора. После зарядки подключить аккумулятор к бортовой сети автомобиля.

Такая необходимость объясняется тем, что без измерительных приборов вы не можете определить исправность, состояние аккумулятора и причину его разряда (наличие внутренних коротких замыканий или обрывов). Любое подключение зарядного устройства к неисправному аккумулятору вызывает риск повреждения электронного оборудования автомобиля и автосигнализации повышенным напряжением.

Автосигнализация StarLine T94 v2 разрешена к использованию на территории РФ и соответствует всем требованиям нормативных документов РФ. Срок службы StarLine T94 v2 составляет 5 лет при условии, что изделие устанавливается и эксплуатируется в соответствии с инструкциями по установке и эксплуатации.

Производитель оставляет за собой право без предварительного уведомления вносить в конструкцию, дизайн и комплектацию данного изделия незначительные изменения, не влекущие снижения его технических характеристик.

Содержание

Технические характеристики	10
Общие требования к монтажу	11
Размещение компонентов автосигнализации	12
Подключение автосигнализации	14
Назначение разъемов и их контактов	14
Подключение цепей питания	16
Подключение к системе центрального запираения	17
Слаботочное управление центральным замком	17
Подключение к системе центрального запираения с положительным (или отрицательным) силовым управлением	17
Подключения к двухпроводным приводам системы запираения	18
Подключение к пневматической системе запираения	18
Подключение к двухпроводным приводам системы запираения для двухшагового отпирания дверей	19
Подключение цепей блокировки двигателя	20
Подключение цепи блокировки двигателя с использованием обычных реле	20
Подключение входа «зажигание»	21
Подключение концевых выключателей	21
Подключение концевых выключателей дверей	21
Подключение концевого выключателя капота	22
Подключение концевого выключателя багажника	22
Подключение к стояночному тормозу и педали тормоза	23
Подключение световых сигналов	24
Подключение звуковых сигналов	25
Подключение дополнительных каналов	26
Типичные варианты использования дополнительных каналов	27
Дополнительный канал 2 — двухшаговое отпирание замков дверей	27
Дополнительный канал 3 — имитация открывания двери и дублирование световых сигналов	27
Дополнительный канал 4 — реализация функций «вежливая подсветка» «световая дорожка»	28
Подключение датчика температуры двигателя	29
Обход штатного иммобилайзера	29
Подключение дополнительных датчиков	30
Подключение сервисной кнопки	30
Подключение светодиода — индикатора состояния	30

Подключение приемопередатчика (антенного модуля) и настройка встроенного датчика удара и наклона	30
Настройка чувствительности датчика удара	31
Настройка чувствительности датчика наклона	33
Подключение дополнительного оборудования	34
Подключение охранно-поисковых GSM модулей StarLine	34
Подключение антенны GPS+ГЛОНАСС	34
Реализация запуска двигателя	34
Выбор типа коробки передач	34
Подключение цепей запуска двигателя	34
Подключение силового модуля на автомобилях с ключом зажигания	34
Подключение силового модуля на автомобилях с кнопкой «старт-стоп»	36
Временная диаграмма работы автосигнализации при дистанционном запуске двигателя с ключом зажигания	38
Временные диаграммы работы автосигнализации при дистанционном запуске двигателя на автомобилях с кнопкой «старт-стоп»	39
Подключение входа контроля работы двигателя	42
Общие рекомендации по выбору способа контроля работы двигателя	43
Контроль работы двигателя по тахосигналу	43
Контроль работы двигателя по сигналу генератора	44
Контроль работы двигателя по напряжению	44
Программирование параметров запуска двигателя	45
Проверка правильного детектирования работающего двигателя	46
Пробный запуск	48
Главное меню программирования функций автосигнализации	50
Программирование охранных и сервисных функций	51
<i>Схема подключения автосигнализации StarLine T94 v2</i>	<i>53</i>
Таблица №1 - программируемые охранные и сервисные функции	55
Описание охранных и сервисных программируемых функций	58
Программирование параметров запуска двигателя	67
Таблица №2 - программируемые функции запуска	69
Описание программируемых функций запуска двигателя	71
Программирование громкости сигналов подтверждения сирены	77
Сброс настроек на заводские установки	78

Гибкое программирование дополнительных каналов	79
События включения/выключения	79
Условия включения/выключения	84
Программирование дополнительных каналов	85
Пример программирования	90
Запись брелков в память автосигнализации	92
Запись беспроводных датчиков в память автосигнализации.....	93
Программирование персонального кода	
экстренного выключения охраны	95
Пример программирования 2-х значного персонального кода «26».....	97
Алгоритм ввода персонального кода	
(экстренное выключение режима охраны)	99
Основные команды брелков управления автосигнализацией	100
Элементы питания брелков и их замена	104
После установки и настройки	105

Технические характеристики

Несущая частота радиосигнала управления	от 433,05 до 434,79 МГц
Количество радиоканалов управления	128
Максимальный радиус действия основного брелка:	
при передаче команд управления	800 м*
при приеме сигналов оповещения	2000 м*
Максимальный радиус действия дополнительного брелка	15 м*
Максимальный радиус действия беспроводного датчика.....	30 м**
Тип датчика удара/наклона	интегральный трехосевой акселерометр
Рабочая температура	от -50 до +85 °С***
Напряжение питания постоянного тока	20 – 30 В
Ток, потребляемый сигнализацией в режиме охраны:	
для StarLine T94 v2	не более 20 мА
для StarLine T94 v2 с GSM/GPS модулем	не более 24 мА

Максимально допустимый ток на выходах:

• подключения sireны	2 А
• управления световыми сигналами	2x7,5 А
• управления центральным замком	2x200 мА
• включения зажигания (силовой модуль)	25 А
• включения аксессуаров (силовой модуль)	25 А
• включения стартера (силовой модуль)	25 А
• блокировки двигателя (черно-красный провод разъема X1)	200 мА
• дополнительных каналов управления	200 мА

** Дальность действия брелков может уменьшаться в зависимости от места установки приемопередатчика, места нахождения автомобиля и владельца, радиочастотных помех, погодных условий, напряжения автомобильного аккумулятора и напряжения элемента питания брелка.*

*** Дальность действия беспроводного датчика может уменьшаться в зависимости от степени разряда его элемента питания, места установки датчика и приемопередатчика, радиочастотных помех, погодных условий.*

**** Диапазон рабочих температур беспроводного датчика от -25 до +85 °С.*

Общие требования к монтажу

- Автосигнализация StarLine T94 предназначена для установки на автомобили с напряжением бортового питания 24 В.
- Перед монтажом автосигнализации убедитесь в исправности цепей электрооборудования автомобиля, к которым будет подключена охранная система, а также в отсутствии индикации ошибок штатного оборудования автомобиля на приборной панели («Check engine», «Airbag» и других).
- Монтаж автосигнализации следует производить в соответствии со схемой подключения (см. стр. 52).
- Прокладку проводов необходимо производить как можно дальше от источников электрических помех: катушек зажигания, высоковольтных проводов и т.п. Обратите внимание на то, чтобы провода не соприкасались с движущимися частями конструкции автомобиля – педалями, рулевыми тягами и т.п.
- Центральный блок и другие компоненты автосигнализации подключайте к разъемам кабелей только после завершения монтажа.
- Для корректной работы автосигнализации все дополнительно установленные реле должны быть шунтированы диодами.
- Запрещается крепить датчик температуры двигателя вблизи выпускного коллектора, так как это может вызвать перегрев датчика.
- При установке концевых выключателей капота и багажника проверьте правильность их работы. При закрытом капоте или багажнике зазор между контактами в выключателе должен быть не менее 3 мм. Неправильная установка концевых выключателей часто является причиной ложных тревог.

Размещение компонентов автосигнализации



1 Центральный блок

разместите в салоне в скрытом месте, например под приборной панелью. Закрепите блок с помощью саморезов или пластиковых стяжек так, чтобы исключить его перемещение при вибрации. При установке следует учесть, что в центральном блоке находится датчик температуры салона, поэтому размещать его нужно как можно дальше от источников тепла, в противном случае показания температуры могут отличаться от реальной температуры в салоне. Если место установки блока будет доступно попаданию воды или влаги, то устанавливайте блок разъемами вниз, чтобы избежать попадания влаги внутрь блока.

2 Модуль приемопередатчика

закрепите на лобовом стекле автомобиля или под приборной панелью так, чтобы от антенны до металлических деталей кузова, датчика дождя или освещенности было не менее 5 см.

В этом случае обеспечивается максимальная дальность действия брелков. Для обеспечения надежной фиксации можно использовать двусторонний скотч или пластиковые стяжки. Не следует размещать модуль приемопередатчика на лобовом стекле в местах нанесения солнцезащитной полосы или тонировки, так как это может снизить дальность управления и оповещения о тревогах.

В модуле приемопередатчика размещены датчики удара и наклона. Для предотвращения ложных срабатываний датчика удара не рекомендуется размещать модуль приемопередатчика на пластике. После установки модуля необходимо настроить чувствительность датчика удара и наклона (см. стр. 31-33).

3 Светодиодный индикатор

закрепите в удобном месте в салоне автомобиля.

4 Сирену

разместите под капотом как можно дальше от источников тепла и влаги. Рупор сирены направьте вниз, чтобы избежать попадания воды. Убедитесь, что сирена и ее провода недоступны при проникновении под днище и не касаются движущихся частей автомобиля. Если установлена автономная сирена, то необходимо обеспечить легкий доступ к замочной скважине ее отключения. При подключении рекомендуется устанавливать дополнительный предохранитель (3 А) для защиты цепи питания автономной сирены.

5 Датчик температуры двигателя

закрепите с помощью кабельных стяжек на патрубке системы охлаждения или с помощью имеющихся резьбовых соединений подходящего диаметра рядом с блоком двигателя. Правильный выбор места расположения датчика в значительной степени определяет корректность считывания системой истинной температуры двигателя и тем самым способствует своевременному запуску двигателя по температуре.

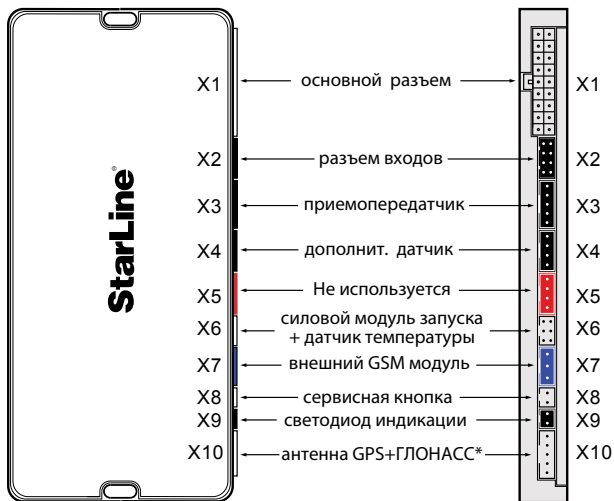


Запрещается:

- сдавливать металлический корпус датчика при креплении болтом;
- крепить датчик температуры двигателя вблизи выпускного коллектора. Это может привести к выходу датчика из строя.

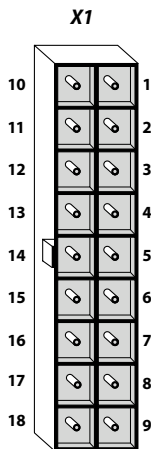
Подключение автосигнализации

Назначение разъемов и их контактов

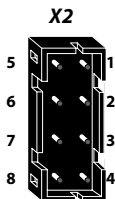


Подробная схема подключения автосигнализации приведена на стр. 53.

* Антенна GPS+ГЛОНАСС входит в комплект **только StarLine T94 v2 GSM/GPS**

Назначение контактов разъема X1**контакт:****цвет провода:**

- | | |
|---|-----------------|
| 1) +24 В (питание блока) | (красный) |
| 2) выход блокировки двигателя (-)..... | (черно-красный) |
| 3) выход на модуль обхода (-)..... | (розовый) |
| 4) выход состояния (-) | (фиолетовый) |
| 5) дополнительный канал №1 (-) | (желто-черный) |
| 6) дополнительный канал №2 (-) | (желто-красный) |
| 7) дополнительный канал №3 (-) | (желто-белый) |
| 8) дополнительный канал №4 (-) | (желто-синий) |
| 9) масса | (черный) |
| 10) +24 В (световые сигналы и сирена) | (красный) |
| 11) +24 В (световые сигналы и сирена) | (красный) |
| 12) не используется | |
| 13) не используется | |
| 14) выход управления ЦЗ «закрыть» (-)..... | (зеленый) |
| 15) выход управления ЦЗ «открыть» (-)..... | (синий) |
| 16) выход управления сиреной (+) 2 А | (серый) |
| 17) дополнительный канал №6 (-) | (желто-оранж.) |
| 18) дополнительный канал №5 (-) | (черно-белый) |

Назначение контактов разъема X2**контакт:****цвет провода:**

- | | |
|---------------------------------------|-----------------------|
| 1) вход зажигания (+) | (желтый) |
| 2) вход стояночного тормоза (-)..... | (сине-красный) |
| 3) вход педали тормоза (+)..... | (оранжево-фиолетовый) |
| 4) вход багажника (-)..... | (оранжево-белый) |
| 5) вход дверей (+/-)..... | (сине-черный) |
| 6) вход событий (-)..... | (оранжево-синий) |
| 7) вход контроля работы двигателя ... | (серо-черный) |
| 8) вход капота (-)..... | (оранжево-серый) |

Подключение цепей питания

Подключение массы

Провод массы автосигнализации (черный провод разъема Х1) подключите в первую очередь. Для подключения рекомендуется использовать штатный болт (гайку) массы. При этом на конце провода необходимо обжать клемму под соответствующий болт.

Запрещается подключать провод массы к кузову с помощью самореза из-за недостаточной надежности соединения. При использовании штатного болта или гайки необходимо убедиться, что между клеммой провода массы и кузовом нет пластмассы, например, если болт крепит к кузову элемент торпедо. При наличии пластмассы контакт не будет надежным, что может привести к блокировке двигателя и повреждению сигнализации. Если подключение к массе произведено под капотом, то рекомендуется обработать место соединения антикоррозионным составом.

Подключение +24 В

При подключении цепей +24 В (три красных провода 18-контактного разъема Х1 и красный провод релейного модуля) необходимо обратить внимание на следующие моменты:

- для подключения следует использовать штатные провода автомобиля сечением не менее 6 мм² или подключаться непосредственно к аккумулятору. Типовые точки подключения: питание монтажного блока, питание блока управления кузовным оборудованием (BCM), замок зажигания;
- при подключении к штатному проводу электропроводки необходимо учитывать номинал штатного предохранителя этой цепи;
- рекомендуем подключать питание блока автосигнализации и релейного модуля **к разным цепям**, которые защищены разными предохранителями;
- при подключении непосредственно к аккумулятору рекомендуем в цепь подключаемого провода установить дополнительный предохранитель 30 А не далее, чем в 40 см. от «+» клеммы аккумулятора.

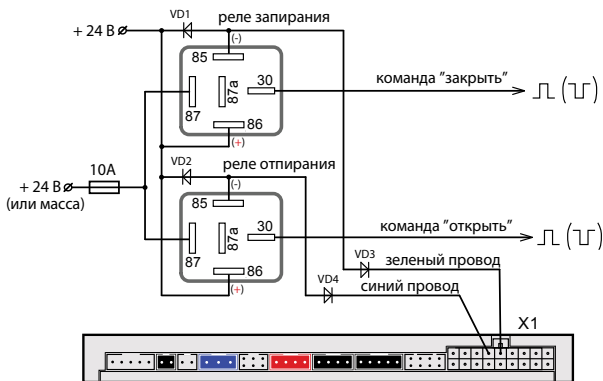
Подключение к системе центрального запирания

Для классического управления центральным замком используются два отрицательных выхода типа «открытый коллектор» – контакты 14 и 15 разъема X1. Предельно допустимый ток нагрузки каждого выхода - 200 мА. Длительность управляющих импульсов программируется функцией 1 таб №1.

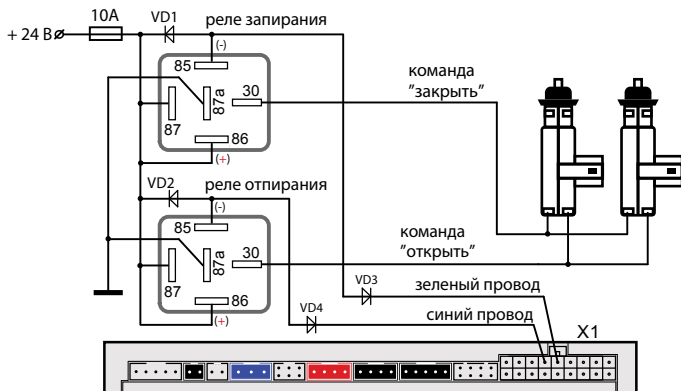
Слаботочное управление центральным замком



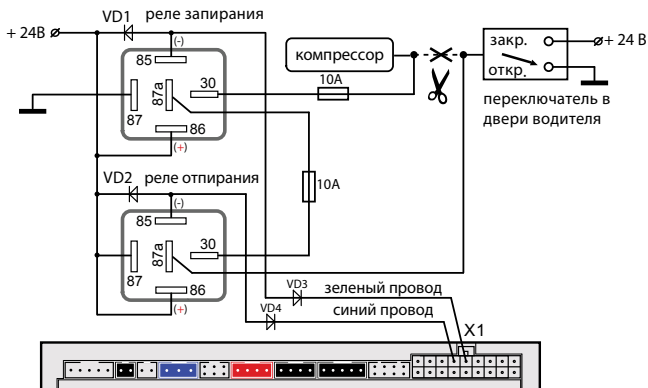
Подключение к системе центрального запирания с положительным (или отрицательным) силовым управлением



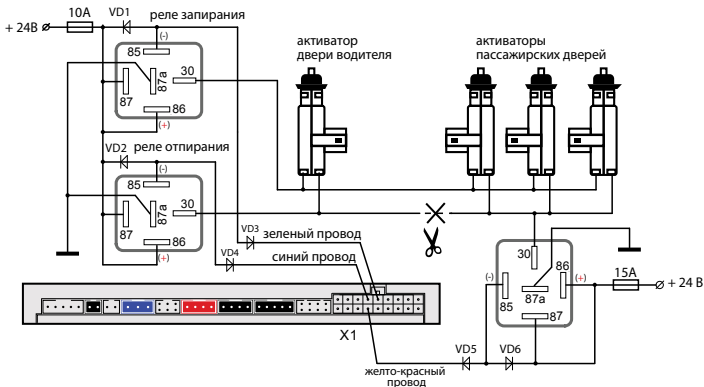
Подключение к двухпроводным приводам системы запирания



Подключение к пневматической системе запирания



Подключение к двухпроводным приводам системы запирания для двухшагового отпирания дверей

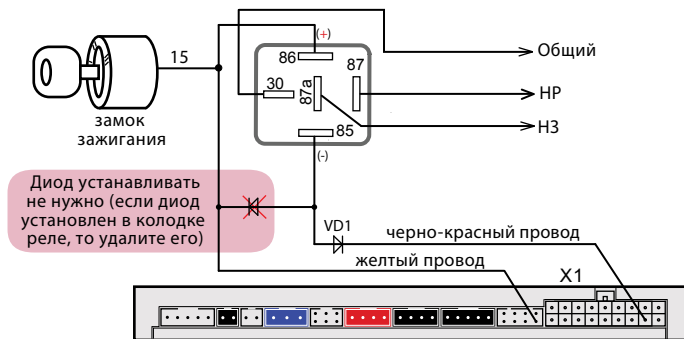


Для реализации двухшагового отпирания замков дверей функция 14 таб. №1 должна быть запрограммирована на вариант 1.

Подключение цепей блокировки двигателя

Подключение цепи блокировки двигателя с использованием обычных реле

Режим работы блокировки - нормально разомкнутый (НР) или нормально замкнутый (НЗ) программируется функцией 10 табл. №1. Заводская установка — НЗ режим работы.



Блокировка двигателя может быть реализована различными способами. Выбор цепи блокировки зависит от конкретного автомобиля и определяется в процессе установки. При использовании реле StarLine из комплекта автосигнализации следует учитывать его нагрузочную способность. Не рекомендуется использовать НЗ блокировки для индуктивных нагрузок таких как бензонасос. Необходимо учитывать, что реле при использовании НЗ контактов, имеет повышенную чувствительность к вибрациям, которые могут возникнуть в автомобиле и вызывать дребезг контактов, приводящий к быстрому выходу из строя реле.

Подключение входа «зажигание»

Желтый провод разъема X2 необходимо подключить непосредственно к цепи зажигания (см. схему подключения на стр. 53).

Подключение концевых выключателей

Подключение концевых выключателей дверей

Сине-черный провод 8-контактного разъема X2 подключите к кнопочным выключателям дверей (или к плафону освещения салона). Полярность входа программируется функцией 17 (см. стр. 57).

В ряде современных автомобилей происходит опрос состояния концевых выключателей штатными системами, что может вызывать ложные срабатывания автосигнализации. Для устранения ложных срабатываний необходимо использовать диодную развязку.

При наличии в автомобиле вежливой подсветки салона также необходимо использовать диодную развязку.

Схемы подключения приведены далее.

Схема диодной развязки для концевых выключателей отрицательной полярности

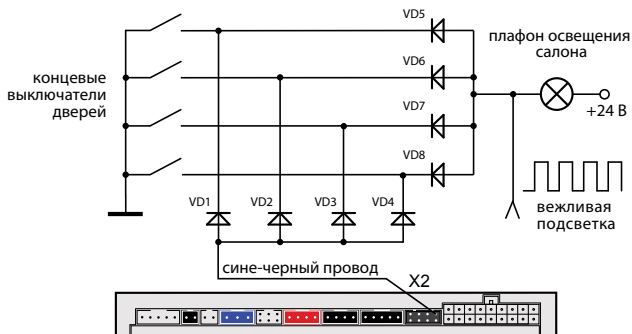
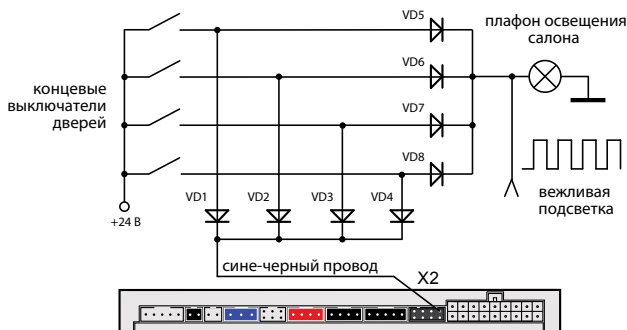


Схема диодной развязки для концевых выключателей положительной полярности



В качестве VD1–VD4 рекомендуем использовать диоды типа 1N4007 или подобные. Диоды VD5–VD8 должны быть рассчитаны на соответствующий ток, который определяется количеством и мощностью ламп освещения салона.

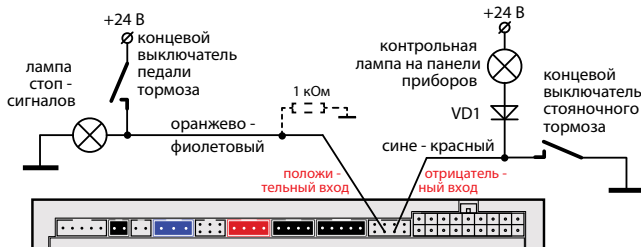
Подключение концевого выключателя капота

Оранжево-серый провод 8-контактного разъема X2 подключите к концевому выключателю капота, который замыкается на массу при открывании капота. При отсутствии штатного концевого выключателя необходимо его установить (входит в комплект автосигнализации).

Подключение концевого выключателя багажника

Оранжево-белый провод 8-контактного разъема X2 подключите к концевому выключателю багажника, который замыкается на массу при открывании багажника.

Подключение к стояночному тормозу и педали тормоза



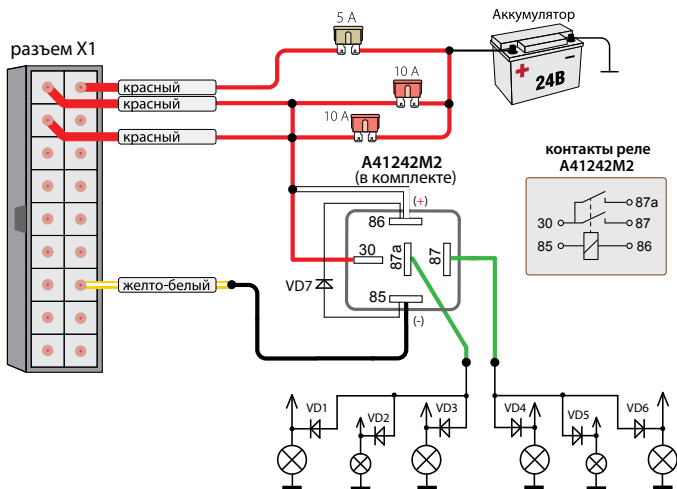
При подключении к стояночному тормозу в разрыв штатного провода стояночного тормоза необходимо подключить диод VD1, а вход автосигнализации подключить между катодом диода и концевым выключателем. В качестве VD1 может быть использован 1N4007 или аналоги.



1. Если сине-красный провод не используется, то обязательно подключите его на массу.
2. Если автомобиль оборудован светодиодными стоп-сигналами, то в некоторых случаях может потребоваться подключить оранжево-фиолетовый провод к «массе» через резистор 1 кОм.

Подключение световых сигналов

Для подключения световых сигналов необходимо использовать доп. канал №3 (желто-белый провод разъема X1), функция 15 таблицы №1 должна быть запрограммирована на вариант 4. Для подключения используйте специальное реле **A4124M2** (маркировка нанесена на корпус реле). Подключение произведите по схеме ниже:



Если в штатной проводке автомобиля для указателей поворота задействовано больше проводов (4 или 6), то необходимо использовать диодную развязку. Диоды VD1–VD6 должны быть рассчитаны на соответствующий ток, который определяется мощностью ламп указателей поворота (рекомендуется не менее 3А, например 1N5401).

Подключение звуковых сигналов

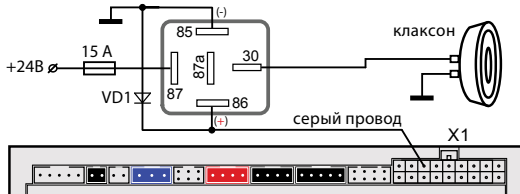
Для подключения звуковых сигналов используется серый провод 18-контактного разъема X1 – положительный выход управления. При подключении обычной сирены данный выход подключите напрямую к цепи питания сирены, функция 6 таб. №1 при этом должна быть запрограммирована на вариант 1 или 2. В этом случае громкость сигналов подтверждения (сигналов, которые звучат при выполнении команд с брелка) может быть отрегулирована в главном меню программирования (см. стр. 77). Если сигналы сирены отсутствуют, то установите в цепь питания сирены дополнительный диод (рассчитанный на ток потребления сирены) как показано на рисунке:



Регулировка громкости сигналов подтверждения возможна только при выборе вариантов 1 и 2 функции 6 таб. №1 (см. стр. 55).

При использовании автономной сирены серый провод подключите к цепи управления сиреной. В цепь питания автономной сирены рекомендуем устанавливать дополнительный предохранитель 3 А (см. схему подключения на стр. 53). Регулировка громкости сигналов подтверждения при использовании автономной сирены **невозможна!**

При использовании клаксона для функции 6 таб. №1 следует выбрать вариант 3 (или 4), а клаксон подключить через развязывающее реле:



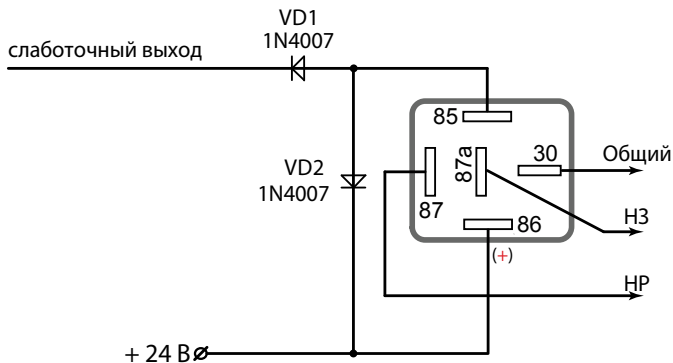
Подключение дополнительных каналов

Дополнительные каналы (выходы) могут быть использованы для расширения охранных и сервисных функций автосигнализации. Каждый доп. канал имеет фиксированные настройки и вариант гибкого программирования. Фиксированные настройки позволяют быстро запрограммировать доп. канал на какой-либо типичный вариант применения, а гибкое программирование дает возможность в широких пределах настраивать параметры выходного сигнала и логику работы доп. канала (см. стр. 79).

При использовании доп. каналов следует помнить, что схемотехнически выходы представляют собой открытый коллектор, а максимально допустимый ток каждого выхода составляет 200 мА.



При необходимости коммутировать большие токи нагрузки следует использовать дополнительные внешние реле. В этом случае обязательно установите в цепь управления реле диод (см. схему). Так же диод необходим в цепях управления ЦЗ и внешней блокировкой.



Типичные варианты использования дополнительных каналов

Дополнительный канал 2 — двухшаговое отпирание замков дверей (функция 14, таб. №1)

Для реализации двухшагового отпирания замков дверей выход доп. канала 2 (желто-красный провод 18-контактного разъема X1) необходимо подключить согласно схеме, приведенной на стр. 19.

Дополнительный канал 3 (функция 15, таб. №1)

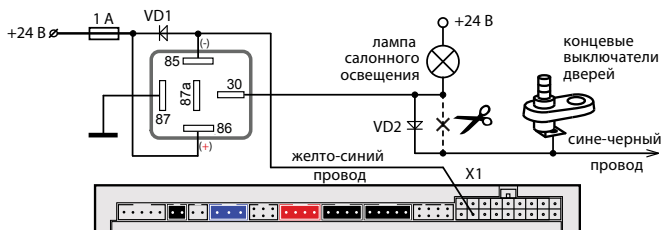
Дополнительный канал 3 используется для:

- управления световыми сигналами;
- имитации открывания двери водителя по окончании дистанционного запуска. На некоторых моделях автомобилей после окончания дистанционного запуска остаются включенными аудиосистема или ближний свет фар. Имитация открывания двери позволяет выключить эти системы.

Дополнительный канал 4 — реализация функций «вежливая подсветка» и «световая дорожка»

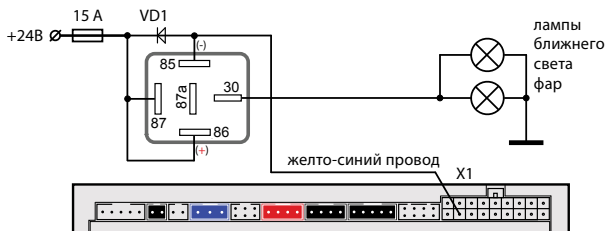
Автосигнализация имеет выход, который может быть использован для подключения к салонному освещению и реализации функции вежливой подсветки салона (желто-синий провод 18-контактного разъема X1). Диод VD2 должен быть рассчитан на соответствующий ток, который определяется мощностью ламп освещения салона.

Схема реализации функции «вежливая подсветка» салона:



Дополнительный канал 4 также может быть использован для подключения к ближнему свету фар и реализации функции «световая дорожка». См. схему подключения далее:

Схема реализации функции «световая дорожка»



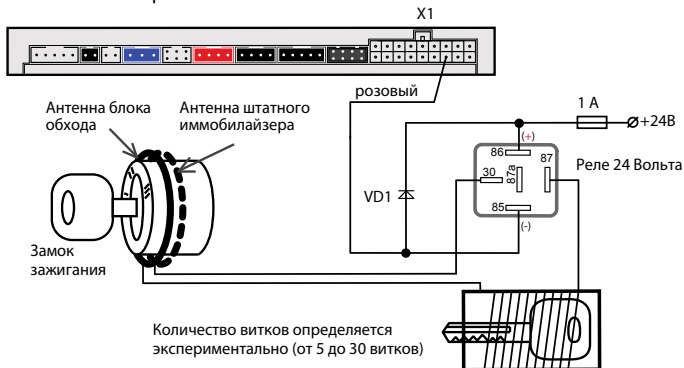
Подключение датчика температуры двигателя

К разъему X6 подсоедините входящий в комплект кабель для подключения силового модуля и датчика температуры. Черный и желтый провода проложите в моторный отсек и соедините с датчиком температуры. Место соединения тщательно изолируйте. Рекомендации по размещению датчика см. на стр. 13.

Обход штатного иммобилайзера

В некоторых современных грузовых автомобилях присутствуют штатные иммобилайзеры. Штатный иммобилайзер препятствует запуску двигателя без ключа или запуску с использованием ключа, который в него не прописан. Поэтому при автозапуске необходимо обеспечить имитацию считывания ключа штатным иммобилайзером. Для реализации такой имитации нужно использовать дополнительное реле на 24 Вольта и дополнительные две антенны-катушки, соединенные друг с другом. Внутри одной катушки необходимо расположить ключ, а другую надеть на замок зажигания. При автозапуске автосигнализация включит реле, которое соединит обе катушки. В этот момент штатный иммобилайзер получит сигнал от ключа и не будет препятствовать запуску двигателя. Расположение дополнительного реле на 24 вольта должно быть максимально скрытым.

Для подключения модуля обхода используется розовый провод 18-контактного разъема X1.

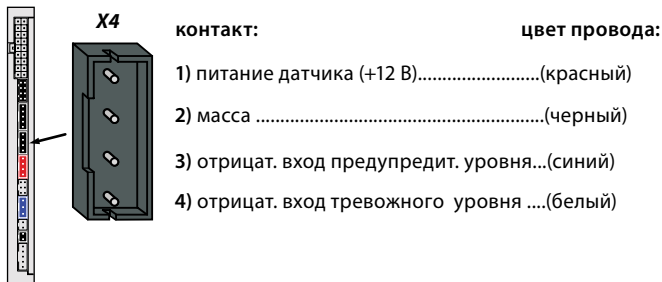


Подключение дополнительных датчиков

Датчик подключается к 4-контактному разъему X4 центрального блока. После подключения необходимо запрограммировать функцию 4 (таб. №1) в соответствии с используемым вариантом датчика (см. стр. 55).

В качестве дополнительного датчика можно использовать микроволновый датчик (он сработает при проникновении в салон автомобиля через окно), датчик наклона, давления и другие.

Назначение контактов разъема X4:



Подключение сервисной кнопки

Сервисную кнопку установите в скрытом, но доступном месте и подключите к 2-контактному разъему X8 центрального блока.

Подключение светодиода — индикатора состояния

Светодиодный индикатор подключите к 2-контактному разъему X9 центрального блока.

Подключение приемопередатчика (антенного модуля) и настройка встроенного датчика удара и наклона

Модуль приемопередатчика с антенной подключается к 5-контактному разъему X3 с помощью кабеля, входящего в комплект автосигнализации. Рекомендации по размещению см. на стр. 12.

Настройка чувствительности датчика удара

Датчик удара и наклона находится в приемопередатчике.



Максимальной чувствительности предупредительного и тревожного уровней датчика удара соответствует значение **14**. Минимальной чувствительности соответствует значение **01**. Значение **0** отключает соответствующий уровень датчика.

1

При выключенном режиме охраны и выключенном зажигании нажмите кнопку 3 сначала длительно (до звукового сигнала), а затем коротко:



- 3 световых сигнала,
- 2 сигнала сирены.



брелок

- мелодичный сигнал,
- индикация чувствительного **предупредительного уровня датчика удара** (заводское значение **10**)



2

Короткими нажатиями кнопок 2 и 3 установите необходимое значение уровня чувствительности.



3

Для перехода к установке чувствительности тревожного уровня датчика удара нажмите кнопку 3 сначала длительно (до звукового сигнала), а затем коротко:



- последует 1 световой сигнал.



брелок

- мелодичный сигнал;
- индикация чувствительности **тревожного уровня датчика удара** (заводское значение **05**)



4

Короткими нажатиями кнопок 2 и 3 установите необходимое значение уровня чувствительности.



5

Для выхода из режима настройки чувствительности датчика удара нажмите кнопку 3 сначала длительно (до звукового сигнала), а затем коротко:



- 3 световых сигнала,
- 2 сигнала сирены.



брелок

- последует мелодичный сигнал.

i

Если после входа в режим настройки чувствительности датчика удара не нажимать на кнопки брелка, то через 15 секунд произойдет автоматический выход из режима настройки без сохранения изменений. Последует 4 звуковых сигнала брелка и 4 световых сигнала автомобиля.



Внимание! Чувствительность тревожного уровня датчика удара **не может быть установлена выше**, чем чувствительность предупредительного.

Настройка чувствительности датчика наклона

Датчик удара и наклона находится в приемопередатчике.



Максимальной чувствительности датчика наклона соответствует значение **14**. Минимальной чувствительности соответствует значение **01**. Значение **0** отключает датчик наклона.

1

При выключенном режиме охраны и выключенном зажигании нажмите кнопку 4 сначала длительно (до звукового сигнала), а затем коротко:



- 3 световых сигнала,
- 2 звуковых сигнала.



брелок

- мелодичный сигнал;
- появится значение чувствительности датчика наклона (заводское значение **10**)



2

Короткими нажатиями кнопок 2 и 3 установите необходимое значение чувствительности.



3

Для выхода из режима программирования нажмите кнопку 4 длительно (до звукового сигнала), а затем коротко:



- 3 световых сигнала,
- 2 сигнала сирены.



брелок

- последует мелодичный сигнал.

Если в течение 15 секунд не нажимать на кнопки, то произойдет автоматический выход из режима настройки чувствительности без сохранения изменений. Последует 4 звуковых сигнала брелка и 4 световых сигнала автомобиля.

Подключение дополнительного оборудования

Подключение охранно-поисковых GSM модулей StarLine

В случае необходимости Вы можете подключить к автосигнализации один из охранно-поисковых внешних GSM модулей StarLine M20, M30, M21, M31, M32, M22 или установить встроенный GSM. Внешние модули подключаются к синему 3-контактному разъему X7 центрального блока сигнализации с помощью специального кабеля, который входит в комплект поставки GSM модулей. После подключения выполните процедуру «привязки» GSM модуля к автосигнализации (см. стр. 64).

Подключение антенны GPS+ГЛОНАСС

Подключите антенну GPS+ГЛОНАСС к 5-контактному разъему X10. Закрепите двухсторонний скотч с глянцевой стороны корпуса антенны. Корпус антенны расположите горизонтально или под небольшим углом, так чтобы над ней не находились металлические детали. Перед окончательным закреплением антенны рекомендуем произвести проверку качества приема сигналов GPS+ГЛОНАСС.

Внимание! Наличие антенны GPS+ГЛОНАСС зависит от варианта комплектации Вашей автосигнализации.

Реализация запуска двигателя

Выбор типа коробки передач

Тип КПП и вариант выполнения (завершения) «программой нейтрали» программируется функцией 15 таб. №2 (см. стр. 70).

Подключение цепей запуска двигателя

Подключение силового модуля в автомобилях с ключом зажигания



Для реализации дистанционного запуска двигателя в автомобилях с ключом зажигания запрограммируйте функцию 8 таб. №2 на вариант 1, 2 или 4.

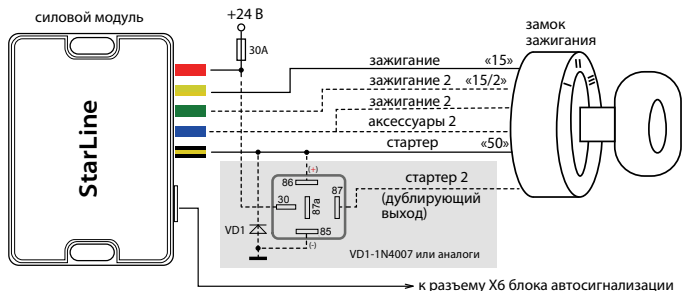
Красный провод — плюс питания (+24 В) — рекомендуется подключить непосредственно к аккумулятору автомобиля. При подключении к аккумулятору необходимо использовать провод сечением не менее 6 мм². Если прямое подключение к аккумулятору невозможно, то для подключения выберите штатный провод электропроводки автомобиля соответствующего сечения. При этом необходимо учесть, что номинал штатного предохранителя этой цепи должен быть не менее 30 А.

Желтый провод — силовой выход для включения зажигания — подключите к клемме «зажигание» (IGN) замка зажигания.

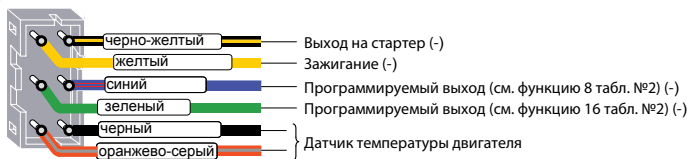
Зеленый провод — программируемый силовой выход — для дублирования цепи «зажигание» (IGN) или «аксессуары» (ACC).

Синий провод — программируемый силовой выход — используется для дублирования цепей «зажигание», «аксессуары» или для имитации нажатия педали тормоза или сцепления при дистанционном запуске. Функцию 8 (таб. №2) следует запрограммировать на требуемый режим работы. Необходимость использования данного выхода зависит от конкретной модели автомобиля.

Черно-желтый провод — выход на стартер - подключите к цепи управления стартером. При необходимости дублирования данной цепи используйте дополнительное реле (см. схему далее).



разъем Х6 (слаботочные выходы)



Подключение силового модуля в автомобилях с кнопкой «старт-стоп»



Для выбора режима «старт-стоп» запрограммируйте функцию 8 табл. №2 на вариант 3. Далее с помощью функции 14 табл. №2 выберите алгоритм запуска двигателя, соответствующий Вашему автомобилю (см. стр. 70).

Задержка импульса запуска регулируется функцией 10 табл. №2.

Временные диаграммы см. на стр. 39.

Красный провод — плюс питания (+24 В) силового модуля — рекомендуется подключить непосредственно к аккумулятору. Если прямое подключение к аккумулятору невозможно, то необходимо выбрать штатный провод электропроводки соответствующего сечения. При этом необходимо учесть, что номинал штатного предохранителя этой цепи должен быть не менее 30 А. Также можно подключиться к проводу питания монтажного блока, блока управления кузовным оборудованием (BCM), или к замку зажигания.

Желтый провод — не подключать.

Зеленый провод — не подключать.

Синий провод — подключите к кнопке педали тормоза (см. стр. 37).

Черно-желтый провод — подключите к кнопке «старт-стоп».

Если для управления кнопкой требуется ток более 200 мА, используйте вариант силового управления – см. схему 1.

Если ток управления не более 200 мА, можно использовать схему 2.

Схема 1: силовое управление кнопкой «старт-стоп»

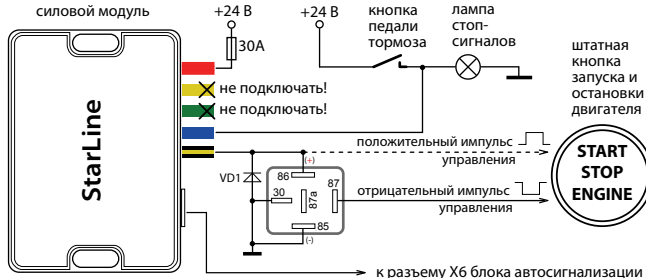
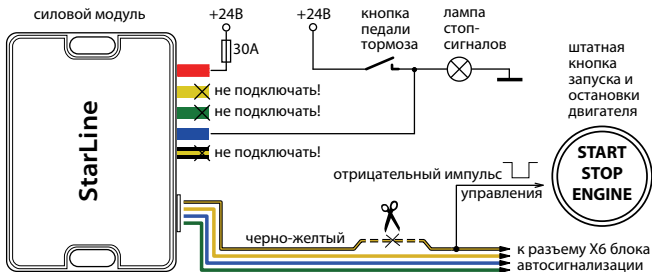
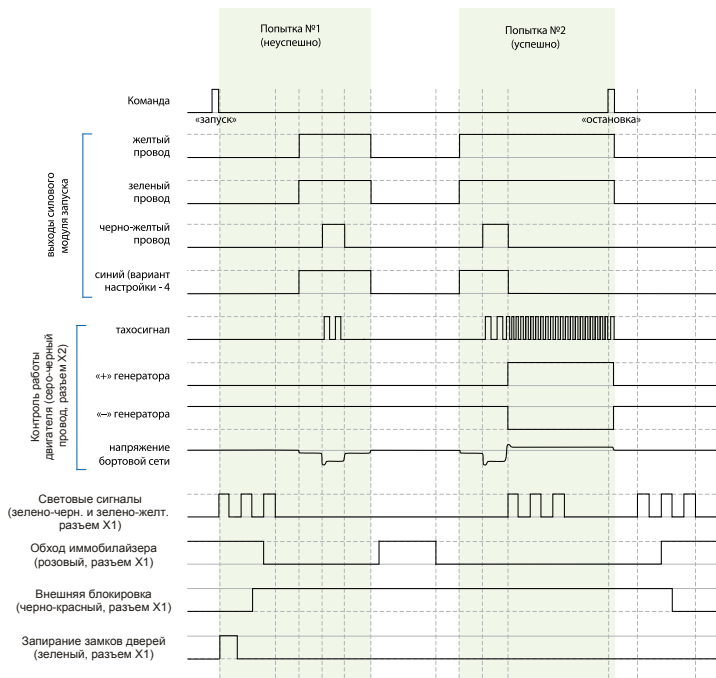


Схема 2: слаботочное управление кнопкой «старт-стоп»



Временная диаграмма работы автосигнализации при дистанционном запуске двигателя в автомобилях с ключом зажигания

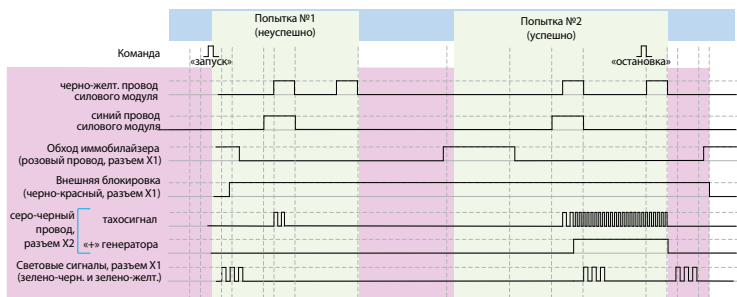


Временные диаграммы работы автосигнализации при дистанционном запуске двигателя в автомобилях с кнопкой «старт-стоп»

1 импульс на кнопку «старт-стоп»

Для выбора данного варианта запрограммируйте функцию 8 табл. №2 на вариант 3, функцию 14 табл. № 2 на вариант 1.

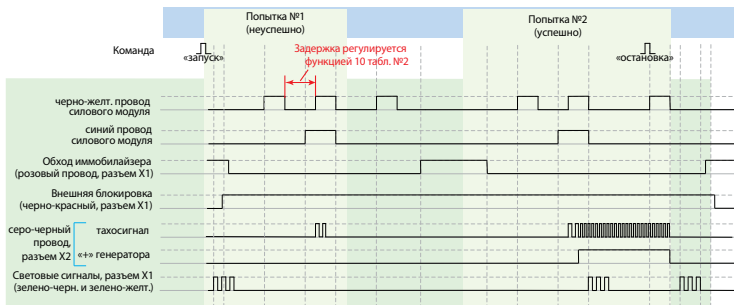
В этом случае импульс на кнопку «старт-стоп» (черно-желтый провод силового модуля) будет подаваться совместно с импульсом нажатия педали тормоза (синий провод силового модуля).



2 импульса на кнопку «старт-стоп»

Для выбора данного варианта запрограммируйте функцию 8 табл. №2 на вариант 3, функцию 14 табл. № 2 на вариант 2.

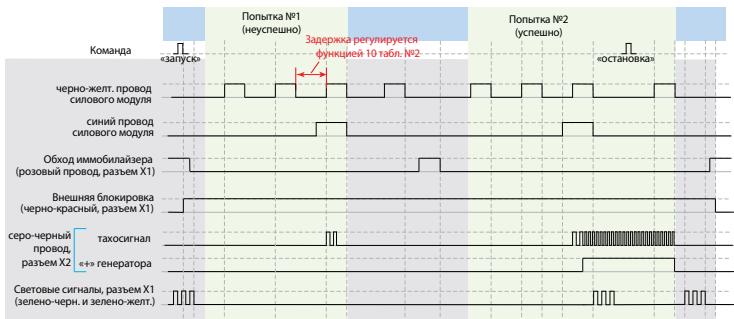
В этом случае первый импульс на кнопку «старт-стоп» (черно-желтый провод силового модуля) включает зажигание, затем через задержку (задержка регулируется функцией 10 табл. №2) будет подан второй импульс на кнопку «старт-стоп» совместно с импульсом нажатия педали тормоза (синий провод силового модуля).



3 импульса на кнопку «старт-стоп»

Для выбора данного варианта запрограммируйте функцию 8 таб. №2 на вариант 3, функцию 14 табл. № 2 на вариант 3.

В этом случае первый импульс на кнопку «старт-стоп» (черно-желтый провод силового модуля) включает аксессуары, второй импульс на кнопку «старт-стоп» включает зажигание, затем через задержку (задержка регулируется функцией 10 табл. №2) будет подан третий импульс на кнопку «старт-стоп» совместно с импульсом нажатия педали тормоза (синий провод силового модуля).



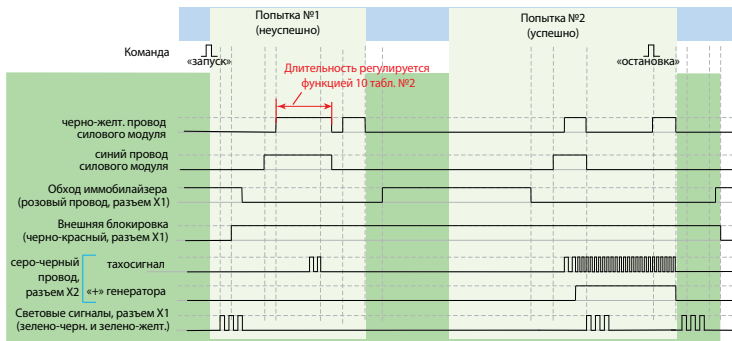
Импульс 6 секунд на кнопку «старт-стоп»

Для выбора данного варианта запрограммируйте функцию 8 табл. №2 на вариант 3, функцию 14 табл. №2 на вариант 4.

В этом случае автосигнализация будет имитировать нажатие кнопки «старт-стоп» (черно-желтый провод силового модуля) до момента пока двигатель не заведется, а затем сигнализация отпустит кнопку.

Для варианта 1 функции 10 табл. №2 максимальное время ожидания запуска двигателя – 6 секунд.

Для варианта 2, 3 или 4 функции 10 табл. №2 максимальное время ожидания запуска двигателя – 45 секунд.



Подключение входа контроля работы двигателя

Серо-черный провод 8-контактного разъема X2 — универсальный вход контроля работы двигателя. Контроль может осуществляться по тахосигналу, по сигналу генератора или по напряжению бортовой сети.

- При контроле работы двигателя по тахосигналу серо-черный провод подключается к цепи, в которой присутствует импульсный сигнал, частота которого пропорциональна оборотам двигателя.
- При контроле работы двигателя по сигналу генератора серо-черный провод подключается к выходу генератора, который соединен с лампой «заряд аккумулятора» на приборной панели. Полярность сигнала генератора программируется (функция 11, таб. №2, стр. 70).

Успешный запуск двигателя будет контролироваться по изменению напряжения на выходе генератора после запуска двигателя.

- При контроле работы двигателя по напряжению бортовой сети серо-черный провод не подключается, и его необходимо изолировать. Подтверждение запуска произойдет автоматически после начала работы двигателя.



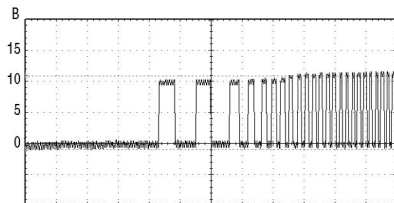
В первую очередь рекомендуется использовать контроль по тахосигналу, как наиболее достоверный способ. И только при невозможности данного способа используйте контроль по генератору. Для правильной работы стартера (без перекрутки) может потребоваться подбор длительности прокрутки стартера (функция 9, таб. №2, стр. 69).

Общие рекомендации по выбору способа контроля работы двигателя

Для безопасной эксплуатации автомобиля и безопасного использования функции дистанционного запуска необходимо чтобы автосигнализация правильно определяла - работает двигатель или нет.

Контроль работы двигателя по тахосигналу

Цепь, к которой будет подключаться серо-черный провод, должна содержать импульсы, частота следования которых пропорциональна скорости вращения двигателя. В качестве такой цепи лучше всего использовать сигнал тахометра, присутствующий на одном из контактов разъема диагностики или на приборной панели. Этот сигнал обычно имеет амплитуду 24 В. Типичная форма сигнала тахометра:



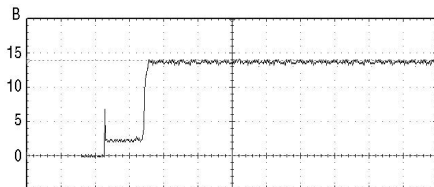
Момент прекращения прокручивания стартера автосигнализация определяет по резкому возрастанию частоты сигнала в момент начала работы двигателя. Подключение серо-черного провода к такой цепи гарантирует правильное отключение стартера. Заведенному двигателю соответствует частота - около 20 Гц или 600 об/мин.



Внимание! В связи с тем, что сигнал управления форсунками при запуске двигателя имеет слишком низкую частоту, **не рекомендуется** использовать данный сигнал для контроля работы двигателя.

Контроль работы двигателя по сигналу генератора

Цепь, к которой подключается серо-черный провод, должна изменять свое состояние от потенциала корпуса, когда двигатель не работает, на потенциал 21 - 26 В, когда двигатель работает. В случае инверсного сигнала от потенциала +24 В, когда двигатель не работает, на потенциал корпуса, когда двигатель запустился. Этот сигнал можно получить при подключении к лампе индикации заряда аккумулятора на приборной панели, которая погасает при начале работы двигателя. Указанные два варианта контроля работы двигателя (генератор (+) или генератор (-)) можно выбрать с помощью функции 11 (см. таб. №2, стр. 70). Типичная форма сигнала при запуске двигателя в цепи генератора приведена на рисунке ниже:



В некоторых автомобилях сигнал генератора изменяется на соответствующий работающему двигателю уже при прокручивании стартера. В этом случае контроль по сигналу генератора неприменим.

Контроль работы двигателя по напряжению

Данный способ контроля двигателя считается вспомогательным, и его следует использовать только в том случае, когда не удалось определить цепи сигнала тахометра или генератора. При данном способе контроля серо-черный провод не подключается, и его необходимо изолировать.

Программирование параметров запуска двигателя

Для успешного запуска автомобиля с помощью автосигнализации необходимо запрограммировать следующие параметры:

1. Тип двигателя автомобиля — бензиновый или дизельный. Для этого войдите в режим программирования функции 10 (таб. №2) и в зависимости от типа двигателя установите требуемое время задержки включения стартера после включения зажигания при первой попытке запуска двигателя. Для дизельных двигателей задержка включения стартера, необходимая для прогрева свечей — 5, 10 или 20 секунд. Для бензиновых двигателей задержка фиксирована — 2 секунды;

2. Для автомобилей с кнопкой «старт-стоп» функцию 8 (таб. №2) запрограммируйте на вариант 3.

3. Задайте максимальное время первой прокрутки стартера. Оно может быть запрограммировано для любого способа контроля работы двигателя. Время каждой последующей прокрутки стартера в течение одного цикла запуска автоматически увеличивается на 0,2 секунды. Для автомобилей с кнопкой «старт-стоп» (вариант 3 функции 8) на черно-желтом проводе формируется импульс 2 сек, независимо от выбранного варианта функции 9 (таб. №2). Если двигатель будет запущен до истечения максимального времени прокрутки стартера, то стартер выключится досрочно.



За один цикл система может предпринять 4 попытки запуска двигателя. Если после 4-ой попытки двигатель не запустится, то на дисплее брелка (при условии, что он находится в зоне приема) отобразится надпись «ОСТ», и брелок 4-мя звуковыми сигналами оповестит об окончании цикла запуска двигателя. Последует 4 световых сигнала.

Если запущенный двигатель заглохнет до окончания запрограммированного времени прогрева, то будет предпринят новый цикл запуска двигателя. Суммарное количество попыток запуска за один цикл запуска не превышает 4.

Проверка правильного детектирования работающего двигателя

В связи с большим разнообразием способов подключения и возможными изменениями в схемах автомобилей следует обязательно убедиться в правильной работе системы после установки. От этого будет зависеть сама возможность дистанционного запуска двигателя, своевременное отключение стартера (отсутствие переключивания) и безопасность при запуске двигателя.

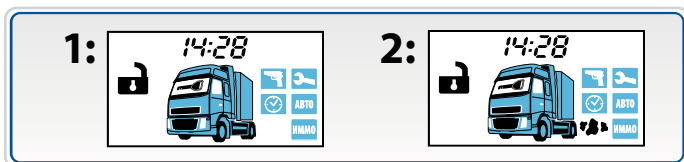
Для проверки используется основной брелок автосигнализации с ЖК дисплеем. Необходимо проверить два состояния автомобиля и убедиться, что автосигнализация правильно их различает. Если автосигнализация различает их правильно, то её корректная работа при дистанционных запусках будет обеспечена автоматически.

Состояние 1: зажигание включено, двигатель не работает

Нажмите коротко кнопку 3 брелка. На дисплее (на лобовом стекле автомобиля) должна появиться иконка ключа. Иконки дыма быть не должно.

Состояние 2: двигатель работает

Нажмите коротко кнопку 3 брелка. На дисплее должна появиться иконка ключа (на лобовом стекле автомобиля) и индикация работающего двигателя (иконка дыма).



Оценка результатов проверки:

Если индикация этих двух состояний будет отличаться от выше описанной (наблюдается другое сочетание иконок дыма и ключа зажигания), то это свидетельствует о неправильном подключении серо-черного провода (разъем X2). В этом случае автосигнализация или не сможет запустить двигатель, или позволит запускать двигатель при включенной передаче, что может создать аварийную ситуацию.

Варианты индикации при неправильном подключении:

- в обоих случаях индикация соответствует работающему двигателю;
- в обоих случаях индикация соответствует остановленному двигателю.

Возможные причины:

- при контроле по генератору перепутана полярность сигнала;
- при контроле по тахосигналу амплитуда сигнала недостаточна и сигнализация его «не видит». При контроле по напряжению, возможно, неисправен генератор.

Возможные последствия:

- автосигнализация не выполнит дистанционный запуск двигателя;
- автосигнализация не сможет выполнить подхват зажигания (при выполнении программной нейтрали на автомобилях с ручной КПП);
- автосигнализация не будет выполнять подхват зажигания в режимах турботаймера и охраны с работающим двигателем;
- автосигнализация будет обманута и позволит выполнить процедуру программной нейтрали при неработающем двигателе. Соответственно, автомобиль может остаться с включенной передачей и в дальнейшем при дистанционном запуске начнет двигаться;
- автосигнализация будет получать сигнал о работающем двигателе (при контроле по генератору) почти мгновенно после запуска и, соответственно, при теплом двигателе старт будет происходить успешно, а при низких температурах длительности прокрутки стартера не будет хватать для успешного старта;
- двигатель будет запускаться и мгновенно глохнуть. Это будет происходить, если перепутана полярность сигнала генератора.

Пробный запуск

1. Подготовка к дистанционному запуску

Для автомобилей с автоматической КПП: переведите рычаг КПП в положение «паркинг», закройте все двери, капот, багажник.

Для автомобилей с ручной КПП: перевести рычаг КПП в нейтральное положение, закрыть все двери, капот, багажник. Затем выполнить процедуру программной нейтрали. Для этого:

– если для функции 12 (таб. №2) выбран вариант «при выключении зажигания», то следует затянуть стояночный тормоз, извлечь ключ из замка зажигания, выйти из автомобиля и закрыть все двери, капот и багажник. В зависимости от состояния функции 15 (таб. №2) двигатель остановится после закрывания всех дверей или после нажатия кнопки 1. Двигатель при этом остановится. Программная нейтраль будет выполнена;

– если для функции 12 (таб. №2) выбран вариант «при нажатии кнопки брелка», то при работающем двигателе и закрытых дверях следует затянуть стояночный тормоз и нажать на брелке кнопку 2. Затем извлечь ключ из замка зажигания, выйти из автомобиля, закрыть все двери, капот и багажник. В зависимости от состояния функции 15 (таб. №2) двигатель остановится после закрывания всех дверей или после нажатия кнопки 1. Двигатель при этом остановится. Программная нейтраль будет выполнена;

– если для функции 12 (таб. №2) выбран вариант «при включении стояночного тормоза», то следует затянуть стояночный тормоз. Извлечь ключ из замка зажигания, выйти из автомобиля, закрыть все двери, капот и багажник. В зависимости от состояния функции 15 (таб. №2) двигатель остановится после закрывания всех дверей или после нажатия кнопки 1. Двигатель при этом остановится. Программная нейтраль будет выполнена.

2. Запуск двигателя

Нажмите на брелке кнопку 1 длительно (до появления двух мелодичных сигналов), затем отпустите кнопку. Автосигнализация запустит двигатель.

Нажмите на брелке кнопку 1 длительно (до звукового сигнала), а затем кнопку 4 коротко. Автосигнализация заглушит двигатель.

3. Если запуск не произошел:

Симптомы	Возможные причины
Произошли 4 попытки запуска, но двигатель так и не завелся	Не работает обход иммобилайзера. Проверить его можно так: извлечь ключ или чип ключа из катушки и при дистанционном запуске приложить его к замку зажигания для считывания. Если автомобиль заведется, значит проблема в схеме обхода: недостаточно витков в катушке для ключа, возможно, в автомобиле установлен дополнительный иммобилайзер
Двигатель заводится и тут же глохнет	Неправильно запрограммирован контроль работы двигателя
Двигатель не заводится (не включается стартер), и на дисплее брелка отображается надпись "ОСТ"	Не выполнена процедура программной нейтрали или открыт капот, АКПП не находится в положении «паркинг»
Двигатель не заводится, хотя на дисплее брелка отображается заведенный двигатель	Неправильно подключен провод входа контроля работы двигателя



Дистанционный запуск двигателя НЕВОЗМОЖЕН если:

- включено зажигание;
- открыт капот;
- выключен стояночный тормоз;
- нажата педаль тормоза;
- для автомобилей с РКПП не выполнена «программная нейтраль».

Падение напряжения питания ниже +14 В в момент запуска двигателя (при разряженной АКБ) отменяет все автоматические запуски двигателя. Для оценки падения напряжения требуется осциллограф или вольтметр с функцией запоминания минимального значения.

Главное меню программирования функций автосигнализации

Сервисные, охранные функции и функции запуска автосигнализации могут быть изменены с помощью сервисной кнопки и брелка без доступа к центральному блоку.

1

Для входа в главное меню программирования функций при выключенном зажигании нажмите сервисную кнопку 5 раз и включите зажигание:



брелок



последует мелодичный сигнал,



- короткими нажатиями кнопок 2 (или 3) выберите необходимый пункт:

AF – охранные и сервисные функции (см. таб. №1 стр. 55);

SF – функции запуска (см. таб. №2, стр. 69);

CH-1 – гибкое программирование доп. канала №1 (см. стр. 79);

CH-6 – гибкое программирование доп. канала №6 (см. стр. 79);

SOUN – громкость сигналов подтверждения (см. стр. 77);

2

для выхода из меню программирования нажмите коротко кнопку 1 брелка или выключите зажигание:



в подтверждение выхода последуют 3 световых сигнала.

Программирование охранных и сервисных функций

1

Войдите в главное меню программирования функций (см. стр. 49), выберите пункт АФ и нажмите кнопку 3 сначала длительно (до звукового сигнала), а затем коротко:



брелок



последует
мелодичный
сигнал;



- появится индикация первой функции таблицы №1 (см. стр. 55):

01 – номер функции, 1 – текущее состояние функции;

2

короткими нажатиями кнопок 2 или 3
выберите необходимую функцию;



брелок

01-1 → 02-4 → 03-2 → 04-1 ... 22-2

3

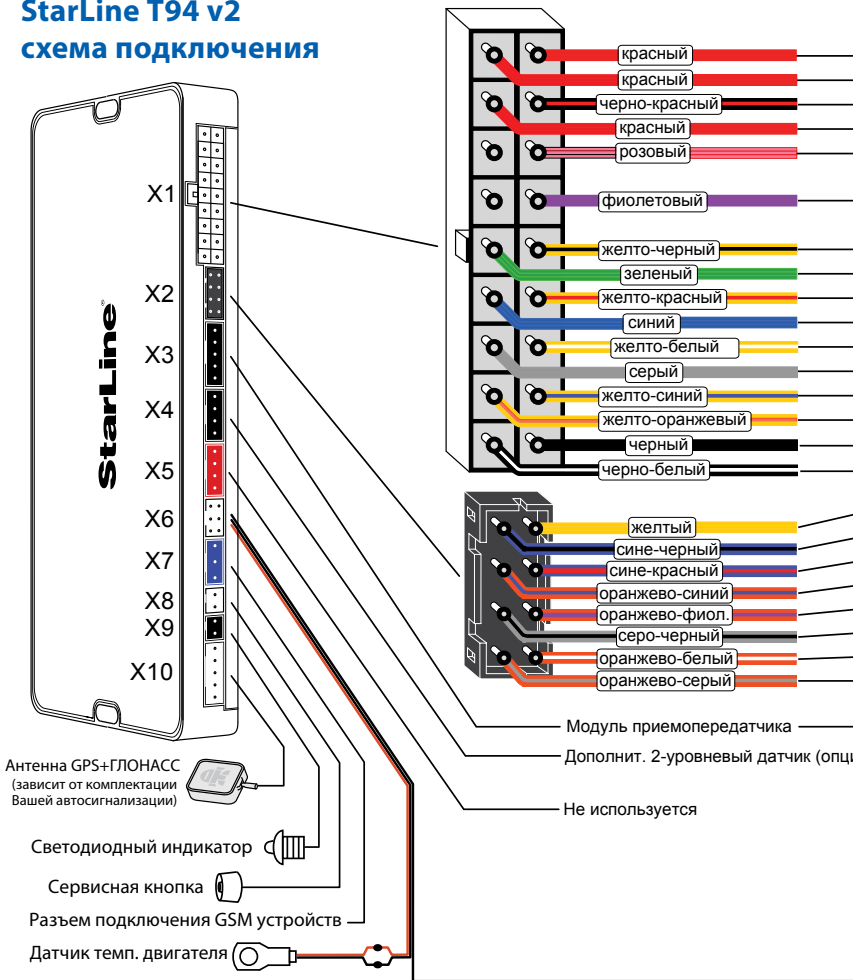
коротко нажимайте кнопку 1 для выбора
необходимого состояния функции;

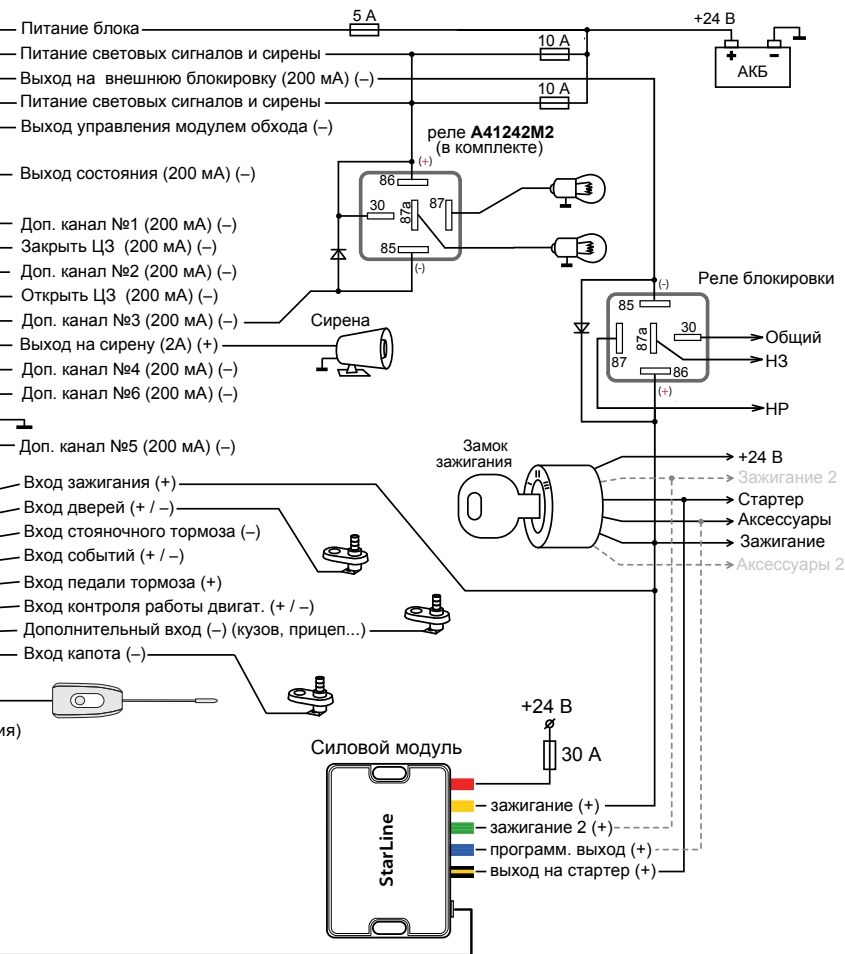


брелок

01-1 → 01-2 → 01-3 → 01-4

StarLine T94 v2 схема подключения





4.1

для возврата в главное меню программирования нажмите кнопку 3 сначала длительно (до звукового сигнала), а затем коротко:



автомобиль



последует короткий звуковой сигнал,



- появится индикация пункта AF главного меню программирования;

4.2

для полного выхода из программирования функций выключите зажигание:



- последует 3 световых сигнала;



брелок



- индикация первой функции таблицы №1.



последует мелодичный звуковой сигнал.

- появится индикация текущего времени.



Если не нажимать кнопки в течение 30 секунд и более, то произойдет автоматический выход из программирования.

Таблица №1. Программируемые охранные и сервисные функции

Внимание!

После настройки дополнительных каналов обязательно сначала проверьте логику работы и длительность импульсов с помощью мультиметра или другого контрольного оборудования.

В случае неправильной настройки дополнительного канала возможен выход из строя штатного или дополнительного оборудования, установленного в автомобиле.

Дополнительные каналы можно подключать к проводке автомобиля только после их проверки!

Программируемая функция:	вариант 1	вариант 2	вариант 3	вариант 4
№01 - длительность импульсов управления замками дверей	0,8 / 0,8 сек.	3,6 / 3,6 сек.	двойной импульс запираия 0,8 / 0,8 сек.	комфорт 30 / 0,8 сек
№02 - автоматическое управление замками дверей	закр. от педали тормоза / откр. от зажигания	от зажигания закр. (задержка 10 сек.)/откр.	только закр. от зажигания (задержка 10 сек.)	отключено
№03 – обход салонного света и задержка активации датчиков при включении охраны	до выключения подсветки салона (60 сек. макс.)	без задержки	30 сек.	5 сек.
№04 - запираие замков при автоматич. включении режима охраны и алгоритм обработки сигналов дополнит. датчика	с запираием замков	с запираием замков	без запираия замков	без запираия замков
	2-уровневый доп. датчик	два 1- уровневых доп. датчика	2-уровневый доп. датчик	два 1- уровневых доп. датчика
№05 - повторное включение режима охраны	с запираием замков	без запираия замков	отключено	отключено
№06 - режим работы выхода управл. сиреной	управление сиреной	управление сиреной	управление клаксоном	управление клаксоном

Программируемая функция:		вариант 1	вариант 2	вариант 3	вариант 4
№07 – световая индикация открытых дверей		10 сек.	20 сек.	30 сек.	отключено
№08 - алгоритм работы выхода блокировки при включении режима антиграбления		при включении тормоза	при включении тревоги	режим антиграбления выключен	режим антиграбления выключен
№09 - персональный код выключения режима охраны и антиграбления		1-значный = 3 (заводской код)	1-значный код	2-значный код	3-значный код
№10 - режим работы выхода блокировки двигателя (черно-красный провод)		НЗ	НР	НЗ	НР
№11	двухшаговое выключение блокировки двигателя	отключено	сервисной кнопкой	сервисной кнопкой	сервисной кнопкой
№12 - алгоритм работы доп. канала №4 (желто-синий провод)		20 сек. при включении охраны	гибкое программирование		20 сек. при выключении охраны
№13 - алгоритм работы доп. канала №1 (желто-черный провод)		0,8 сек.	гибкое программирование		защелка (вкл./выкл. брелком)
№14 - алгоритм работы доп. канала №2 (желто-красный провод)		0,8 сек. (двухшаговое отпирание замков дверей)	гибкое программирование		защелка (вкл./выкл. брелком)
№15 - алгоритм работы доп. канала №3 (желто-белый провод)		импульс 3 сек. через 2 сек. после остановки двигателя	импульс 1 сек. через 1 сек. после остановки двигателя	канал активен на все время работы световых сигналов	управление световыми сигналами
№16 - автоматический контроль канала оповещения		выкл.	каждые 3 мин.	каждые 5 мин.	каждые 7 мин.

Программируемая функция:	вариант 1	вариант 2	вариант 3	вариант 4
№17 - выбор полярности входа дверей	(-)	(+)	(+)	(+)
№18 - режим работы с GSM устройствами	режим 1	режим 2	режим 2	режим 2
№19 - алгоритм работы доп. канала №5 (черно-белый провод)	блокировка стартера	гибкое программирование		защелка (вкл./выкл. брелком)
№20 - алгоритм работы доп. канала №6 (желто-оранжевый провод)	0,8 сек.	гибкое программирование		защелка (вкл./выкл. брелком)
№21 - режим работы входа событий	контроль запуска дизельных двигателей	запуск/остановка двигателя	активация доп. каналов	остановка двигателя
№22 - выбор доп. канала, активируемого из мобильного приложения	доп. канал 1	доп. канал 2	доп. канал 4	доп. канал 5

Серым цветом в таблице выделены заводские установки.



Сброс на заводские установки уже подключенной и работающей автосигнализации может привести к невозможности дистанционного и автоматического запуска двигателя, а также к невозможности запуска двигателя в штатном режиме из-за изменения типа блокировки с НР на НЗ.

Описание охранных и сервисных программируемых функций

Функция №1 — длительность импульсов управления замками дверей

Вариант 1 — 1 импульс 0,8 сек. на запираение/отпираение обычных активаторов;

Вариант 2 — 1 импульс 3,6 сек. на запираение/отпираение пневмозамков дверей;

Вариант 3 — 2 импульса 0,8 сек. на запираение/1 импульс 0,8 сек. на отпираение обычных активаторов;

Вариант 4 — 1 импульс 30 сек. для реализации функции «комфорт»/1 импульс 0,8 сек. на отпираение замков дверей.

Функция №2 — автоматическое управление замками дверей при включении и выключении зажигания

Вариант 1 — запираение при отключении стояночного тормоза или нажатии на педаль тормоза при условии включенного зажигания/отпираение при выключении зажигания;

Вариант 2 — запираение через 10 сек. после включения зажигания/отпираение при выключении зажигания (открывание двери отменяет запираение замков);

Вариант 3 — только запираение через 10 сек. после включения зажигания;

Вариант 4 — автоматическое управление замками отключено.

Функция №3 — обход салонного света и задержка активации датчиков при включении охраны

Обход зоны дверей может потребоваться, например, на время плавного погасания салонного света автомобиля (в случае подключения входа дверей к цепи салонного света), а задержка активации датчиков (удара, доп. датчика и наклона) - при работе функции «комфорт» (поднятие стекол).

В противном случае при включении режима охраны могут последовать ложные предупредительные сигналы.

Вариант 1 — обход зоны дверей и задержка активации датчиков до выключения вежливой подсветки салона, максимум 1 минута (вход дверей подключен к салонному свету);

Вариант 2 — без обхода зоны дверей и без задержки активации датчиков;

Вариант 3 — обход зоны дверей и задержка активации датчиков на 30 сек;

Вариант 4 — обход зоны дверей и задержка активации датчиков на 5 сек;

Реакция системы	Вариант 1	Вариант 2	Вариант 3	Вариант 4
Максимальная задержка	60 сек максимум	без задержки	30 сек	5 сек
Обход салонного света и открытых дверей	есть без индикации	есть с индикацией	есть без индикации	есть без индикации
Индикация открытых дверей на момент включения охраны	нет	4 сигнала сирены, 4 вспышки	нет	нет
Индикация и сигналы если двери останутся открытыми на момент окончания задержки	4 сигнала сирены, 4 вспышки	нет, зона временно отключена	4 сигнала сирены, 4 вспышки	4 сигнала сирены, 4 вспышки
Индикация открытого капота или багажника на момент включения охраны	4 сигнала сирены, 4 вспышки	4 сигнала сирены, 4 вспышки	4 сигнала сирены, 4 вспышки	4 сигнала сирены, 4 вспышки
Начало опроса датчика удара и дополнительного датчика	через 60 сек	сразу	через 30 сек	через 5 сек

Серым цветом в таблице выделены заводские установки.

Функция №4 (верхняя строка) — автоматическое включение режима охраны

Варианты 1 и 2 — включение с запираем замков дверей.

Варианты 3 и 4 — без запираем замков дверей.

Функция №4 (нижняя строка) — выбор алгоритма обработки сигналов дополнительного датчика

Варианты 1 и 3 — к 4-контактному разъему Х4 подключается один 2-уровневый (например, микроволновый датчик). В зависимости от сработавшего уровня будут подаваться или предупредительные сигналы, или полный цикл тревоги соответственно;

Варианты 2 и 4 — к 4-контактному разъему Х4 подключаются два 1-уровневых дополнительных датчика. При срабатывании любого из них следует полный цикл тревоги.

Функция №5 — автоматический возврат в режим охраны

Вариант 1 — автовозврат с запираем замков дверей.

Вариант 2 — автовозврат без запираем замков дверей.

Вариант 3 или 4 — автовозврат в режим охраны выключен.

Функция №6 — режим работы выхода управления сиреной

Варианты 1 и 2 — предназначены для управления обычной сиреной. В случае тревоги на сирену подается управляющий сигнал (+24 В), который остается постоянным в течение цикла тревоги.

Для вариантов 1 и 2 возможна регулировка громкости сигналов подтверждения (см. стр. 77).

Варианты 3 и 4 — предназначены для управления клаксоном. В случае тревоги на выходе формируется прерывистый сигнал для управления клаксоном автомобиля. Для вариантов 3 и 4 регулировка громкости сигналов подтверждения невозможна.

Функция №7 — световая индикация открытых дверей

Вариант 1 - световая индикация открытых дверей в течение 10 сек.

Вариант 2 - световая индикация открытых дверей в течение 20 сек.

Вариант 3 - световая индикация открытых дверей в течение 30 сек.

Вариант 4 - световая индикация открытых дверей отключена.

Функция №8 — алгоритм работы выхода блокировки при включении режима антиограбления (черно-красный провод разъема X1)

Вариант 1 — блокировка двигателя активируется после нажатия педали тормоза (для автомобилей с АКПП) или при отпускании ручного тормоза (для автомобилей с РКПП).

Вариант 2 — блокировка двигателя активируется с появлением сигналов тревоги.

Варианты 3 и 4 — функция антиограбления отключена.

Функция №9 — персональный код экстренного выключения режима охраны и антиограбления

Вариант 1 — 1-значный персональный код «3»

Вариант 2 — 1-значный персональный код.

Вариант 3 — 2-значный персональный код.

Вариант 4 — 3-значный персональный код.

Пример установки конкретного значения персонального кода приведен на стр. 96.

Функция №10 — режим работы выхода блокировки двигателя (черно-красный провод разъема X1)

Вариант 1, 3 — выход активируется (низкий уровень) при включении режима охраны (НЗ тип блокировки).

Вариант 2, 4 — выход активируется (низкий уровень) при выключении режима охраны (НР тип блокировки).

Функция №11 — двухшаговое выключение блокировок двигателя

Вариант 1 — функция отключена. Блокировка двигателя выключается одновременно с выключением режима охраны;

Варианты 2, 3 и 4 — функция включена. Для снятия блокировки после выключения режима охраны требуется ввести персональный код.

Функция №12 — алгоритм работы дополнительного канала №4 (желто-синий провод)

Вариант 1 — канал активируется автоматически на 20 сек. при включении охраны.

Варианты 2 и 3 — гибкое программирование доп. канала (см. стр. 79).

Вариант 4 — канал активируется автоматически на 20 сек. при выключении охраны.

Внимание! Активация доп. канала №4 с основного брелка в случае вариантов 2 и 3 осуществляется следующим образом: кнопка 2 брелка - длительно (до появления звукового сигнала), а затем кнопка 3 - коротко.

Функция №13 — алгоритм работы дополнительного канала №1 (желто-черный провод)

Вариант 1 — канал активируется с брелка. Продолжительность работы канала 0,8 сек.

Варианты 2 и 3 — гибкое программирование доп. канала (см. стр. 79).

Вариант 4 — работа канала в режиме «защелка», когда включение/выключение канала осуществляется дистанционно с брелка. На время работы канала в режиме охраны датчик удара и дополнительные датчики не отключаются.

Внимание! Активация доп. канала №1 с основного брелка осуществляется следующим образом: кнопка 2 брелка - длительно (до появления звукового сигнала), а затем кнопка 1 - коротко.

Функция №14 — алгоритм работы дополнительного канала №2 (желто-красный провод)

Вариант 1 — канал активируется при нажатии кнопки 2 брелка при выключенном режиме охраны. Продолжительность работы канала 0,8 сек. Используется для 2-шагового отпирания замков дверей при выключении режима охраны.

Варианты 2 и 3 — гибкое программирование доп. канала (см. стр. 79).

Вариант 4 — работа канала в режиме «защелка», когда включение/выключение канала осуществляется дистанционно с брелка. На время работы канала в режиме охраны датчик удара и дополнительные датчики не отключаются.

Внимание! Активация доп. канала №2 с основного брелка (варианты 2, 3 и 4) осуществляется следующим образом: кнопка 3 брелка - длительно (до появления звукового сигнала), а затем кнопка 1- коротко.

Функция №15 — алгоритм работы дополнительного канала №3 (желто-белый провод)

Вариант 1 — канал активируется на 3 сек. через 2 секунды после остановки двигателя (при дистанционном или автоматическом запуске).

Вариант 2 — канал активируется на 1 сек. через 1 секунду после остановки двигателя (при дистанционном или автоматическом запуске).

Вариант 3 — канал активируется на время работы световых сигналов и продолжает оставаться активным в течение всего времени работы световых сигналов. Этот режим предназначен для подключения световых сигналов с помощью кнопки аварийной световой сигнализации автомобиля (кнопка с фиксацией).

Вариант 4 — управление световыми сигналами. На выходе канала формируются импульсы для управления световыми сигналами. В этом случае используется специальное **A41242M2** (реле в комплекте). Подключение произведите по схеме ниже указанной на стр. 24.

Функция №16 — автоматический контроль канала связи**Вариант 1** — контроль канала связи выключен.**Вариант 2** — контроль канала связи каждые 3 мин.**Вариант 3** — контроль канала связи каждые 5 мин.**Вариант 4** — контроль канала связи каждые 7 мин.Контроль канала связи осуществляется **только в режиме охраны!****Функция №17 — выбор полярности входа дверей (сине-черный провод разъема X2)****Вариант 1** — вход отрицательной полярности (-).**Вариант 2, 3 и 4** — вход положительной полярности (+).**Функция №18 — режим работы с GSM устройствами****Режим 1** — для подключения GSM модулей StarLine M20, M30 с версией ПО не выше A9;**Режим 2** — для подключения GSM модулей с версией ПО A9 и выше. В данном режиме управление автосигнализацией через GSM модуль возможно **только после «привязки» модуля к автосигнализации.**

Если подключенный GSM модуль не «привязан», то управление автосигнализацией по GSM каналу невозможно.

Для «привязки» GSM модуля к автосигнализации необходимо выполнить следующие действия:

- в соответствии с инструкцией по установке подключите GSM модуль и выполните необходимые настройки;
- обязательно дождитесь приветственной SMS, получение которой будет свидетельствовать о нормальной работе устройства;
- нажмите 7 раз сервисную кнопку автосигнализации и включите зажигание - последует 7 сигналов сирены;
- дождитесь автоматического выхода из режима программирования и выключите зажигание.



В режиме «привязки» к автосигнализации могут работать только GSM модули StarLine M20, M30 с версией ПО A9 и выше, а также модули StarLine M32, M31 и M21 (определить версию ПО можно с помощью SMS - команды контроля 09).

Функция №19 — алгоритм работы дополнительного канала №5 (черно-белый провод)

Вариант 1 — предназначен для блокировки стартера в режиме охраны и защиты при случайном включении стартера (ключом) в режиме дистанционного запуска. Для реализации данной функции необходимо использовать дополнительное реле. Обмотку реле следует подключить к выходу доп. канала №5 и к цепи зажигания, а силовые контакты - в цепь включения стартера.

Варианты 2 и 3 — гибкое программирование доп. канала (см. стр. 79).

Вариант 4 — работа канала в режиме «защелка», когда включение/выключение канала осуществляется дистанционно с брелка. На время работы канала в режиме охраны датчик удара и дополнительные датчики не отключаются.

Внимание! Активация доп. канала №5 с основного брелка (варианты 2, 3 и 4) осуществляется следующим образом: кнопка 3 брелка - длительно (до появления звукового сигнала), а затем кнопка 2 - коротко.

Функция №20 — алгоритм работы дополнительного канала №6 (желто-оранжевый провод)

Вариант 1 — канал активируется с брелка. Продолжительность работы канала 0,8 сек.

Варианты 2 и 3 — гибкое программирование доп. канала (см. стр. 79).

Вариант 4 — работа канала в режиме «защелка», когда включение/выключение канала осуществляется дистанционно с брелка. На время работы канала в режиме охраны датчик удара и дополнительные датчики не отключаются.

Внимание! Активация доп. канала №6 с основного брелка осуществляется следующим образом: кнопка 4 брелка - длительно (до появления звукового сигнала), а затем кнопка 2 - коротко.

Функция №21 — алгоритм работы входа событий

Вариант 1 — вход используется при автоматических запусках дизельных двигателей для задержки пуска на время включения свечей прогрева. Вход подключается к цепи питания свечей прогрева двигателя. Сигнализация начинает запуск двигателя после окончания прогрева (после снятия питающего напряжения со свечей прогрева).

Вариант 2 — вход используется для запуска/остановки двигателя. Отрицательный перепад (от +24 В до 0 В) напряжения на входе инициирует запуск двигателя (если двигатель был выключен) или остановку двигателя (если двигатель был запущен).

Вариант 3 — вход используется для включения/выключения доп. каналов в случае гибкого программирования. Перепад напряжения на входе от 0 до + 24 В (или от + 24 В до 0 В) может использоваться как событие включения/выключения доп. канала (см. стр. 81-82).

Вариант 4 — вход используется для остановки двигателя. Отрицательный перепад напряжения на входе (от +24 В до 0 В) инициирует остановку двигателя.
Если вход событий не используется, подключите его к массе.

Функция №22 — выбор доп. канала сигнализации, который будет активироваться при нажатии кнопки «включить доп. канал» мобильного приложения

Вариант 1 - активируется доп. канал 1.

Вариант 2 - активируется доп. канал 2.

Вариант 3 - активируется доп. канал 4.

Вариант 4 - активируется доп. канал 5.



Внимание!!! Если к сигнализации подключен **внешний GSM модуль**, то активироваться будет НЕ доп. канал сигнализации, а **доп. канал №1 GSM модуля** (независимо от выбранного варианта функции 22).

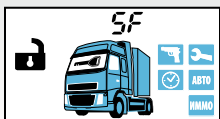
Программирование параметров запуска двигателя

1

Войдите в главное меню программирования функций (см. стр. 4950 3 сначала длительно (до звукового сигнала), а затем коротко:



брелок



последует мелодичный сигнал,



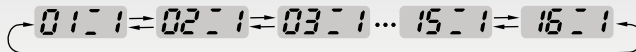
- появится индикация первой функции таблицы №2 (см. стр. 69):
01 – номер функции, 1 – текущее состояние функции.

2

Короткими нажатиями кнопки 2 (или 3) выберите необходимую функцию.



брелок

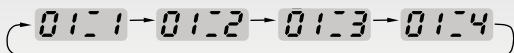


3

Короткими нажатиями кнопки 1 выберите необходимое состояние функции.



брелок



4.1

Для возврата в главное меню программирования нажмите кнопку 3 сначала длительно (до звукового сигнала), а затем коротко:



брелок



последует короткий звуковой сигнал,



- появится индикация пункта SF главного меню программирования.

4.2

Для полного выхода из программирования функций выключите зажигание:



- последует 3 световых сигнала.



брелок



- индикация первой функции таблицы №1.



- последует мелодичный звуковой сигнал.
- появится индикация текущего времени.

Таблица №2. Программируемые функции запуска

Функция:	Вариант 1	Вариант 2	Вариант 3	Вариант 4
№01 – глушение двигателя при выключении охраны	отключено	включено	включено	включено
№02 – продолжительность работы двигателя после дистанционного запуска	10 мин.	20 мин.	30 мин.	без ограничения
№03 – алгоритм работы датчиков удара, наклона и доп. датчика при работающем двигателе	датчики удара и наклона отключены, доп. датчик отключен	датчики удара и наклона включены, доп. датчик отключен	датчики удара и наклона отключены, доп. датчик включен	датчики удара и наклона включены, доп. датчик включен
№04 – глушение двигателя при его прогреве до +50°C (при дистанционных запусках)	выключено	включено	включено	включено
№05 – режим дистанционного запуска двигателя	с включением режима охраны	без включения режима охраны	без включения режима охраны	без включения режима охраны
№06 – световая индикация после дистанционного запуска	включено (вспышки)	выключено	выключено	выключено
№07 – управление замками дверей при дистанц. запуске и остановке двигателя при включенном режиме охраны	выключено	запирание после запуска	запирание после остановки	запирание после запуска и остановки
№08 – режим работы выхода силового модуля при дистанционном запуске (синий провод)	дублирование сигнала «аксессуары»	дублирование сигнала «зажигание»	имитация нажатия педали тормоза или сцепления (старт-стоп)	имитация нажатия педали тормоза или сцепления (замок с ключом)
№09 – длительность прокрутки стартера (кроме тахометра)	0,8 сек.	1,2 сек.	2,0 сек.	6,0 сек.
№10 – тип двигателя, задержка дистанционного запуска и регулировка задержки импульса запуска	бензин, задержка 2 сек.	дизель, задержка 5 сек.	дизель, задержка 10 сек.	дизель, задержка 20 сек. или до откл. свечей прогрева (макс. 60 сек.)

Функция:		Вариант 1	Вариант 2	Вариант 3	Вариант 4
№11 – контроль работы двигателя:		по напряжению	по генератору (+)	по генератору (-)	по тахосигналу
№12 – активация поддержки зажигания при работающем двигателе		при выключении зажигания	при нажатии второй кнопки брелка	при затягивании ручного тормоза	отключено
№13 – режим управления модулем обхода		вариант 1	вариант 2	вариант 3	вариант 4
№14 – режим запуска двигателя	варианты 1, 2 и 4 функции 8	замок зажигания с ключом	замок зажигания с ключом	замок зажигания с ключом	замок зажигания с ключом
	вариант 3 функции 8	кнопка «старт-стоп» 1 импульс	кнопка «старт-стоп» 2 импульса	кнопка «старт-стоп» 3 импульса	кнопка «старт-стоп» импульс 6 сек. (или до момента старта)
№15 – выбор типа коробки передач и варианта выполнения (завершения) «программной нейтрали»		РКПП, завершение «нейтрали» по включ. охраны	РКПП, завершение «нейтрали» по закрыв. двери	РКПП, завершение «нейтрали» по закр. двери (задержка 20 сек.)	АКПП
№16 – режим работы выхода силового модуля, дублирующего зажигания (зеленый провод)		дублирование зажигания (на время включения стартера выход HE отключается)	дублирование сигнала «аксессуары»	дублирование зажигания (на время включения стартера выход отключается)	дублирование сигнала «стартер»

Серым цветом в таблице выделены заводские установки.



Внимание! Сброс на заводские настройки уже установленной и работающей автосигнализации может привести к невозможности дистанционного и автоматического запуска двигателя!

Описание программируемых функций запуска двигателя

Функция №1 — глушение двигателя при выключении режима охраны

Вариант 1 — двигатель не глушится.

Вариант 2 — двигатель глушится.

Вариант 3 — двигатель глушится.

Вариант 4 — двигатель глушится.

Функция №2 — продолжительность работы двигателя после автоматического или дистанционного запуска

Вариант 1 — 10 минут.

Вариант 2 — 20 минут.

Вариант 3 — 30 минут.

Вариант 4 — без ограничения времени.

Функция №3 — алгоритм работы датчиков удара, наклона и доп. датчика при работающем двигателе и включенном режиме охраны

Вариант 1 — дат. удара и наклона отключены, доп. датчик отключен.

Вариант 2 — дат. удара и наклона включены, доп. датчик отключен.

Вариант 3 — дат. удара и наклона отключены, доп. датчик включен.

Вариант 4 — дат. удара и наклона включены, доп. датчик включен.

Функция №4 — глушение двигателя при его прогреве до 50°C (при автоматическом или дистанционном запуске)

Вариант 1 — выключено.

Варианты 2, 3 и 4 — включено.

Двигатель будет заглушен при выполнении любого из условий:

- температура двигателя превысит 50°C (детектируется именно переход от уровня «меньше 50°C» к уровню «больше 50°C»);
- закончится время прогрева заданное функцией 2.

Если при запуске двигателя температура окажется выше 50°, то время прогрева будет определяться только функцией №2.

Необходимо учитывать, что автосигнализация измеряет температуру двигателя в месте крепления датчика температуры.

Функция №5 — режим дистанционного запуска двигателя

Вариант 1 — запуск двигателя с включением режима охраны.

Варианты 2, 3 и 4 — запуск двигателя без включения режима охраны.

Функция №6 — световые сигналы при работающем двигателе после успешного автоматического или дистанционного запуска

Вариант 1 — периодические вспышки (1 раз в 2 секунды).

Вариант 2, 3 и 4 — световые сигналы отключены.

Функция №7 — автоматическое управление замками дверей при дистанционном (автоматическом) запуске двигателя при включенном режиме охраны

Вариант 1 — функция отключена.

Вариант 2 — замки запираются при успешном дистанционном запуске двигателя.

Вариант 3 — замки запираются после остановки двигателя.

Вариант 4 — замки запираются при успешном дистанционном запуске и остановке двигателя.

Функция №8 — алгоритм работы выхода силового модуля запуска (синий провод)

Вариант 1 — режим дублирования сигнала «аксессуары». При дистанционном запуске активируется за 1 сек. до включения выхода «зажигание» (IGN1, желтый провод).

Вариант 2 — режим дублирования сигнала «зажигание». Активируется синхронно с появлением сигнала на желтом проводе (IGN1).

Вариант 3 — в этом режиме на синем проводе формируется импульс имитирующий нажатие педали тормоза или сцепления для дистанционного или автоматического запуска двигателя (для автомобилей с кнопкой «старт-стоп»).

Вариант 4 — в этом режиме на синем проводе формируется импульс имитирующий нажатие педали тормоза или сцепления для дистанционного или автоматического запуска двигателя (для автомобилей с ключом зажигания).

Функция №9 — длительность прокрутки стартера (кроме тахосигнала)

Вариант 1 — 0,8 сек.

Вариант 2 — 1,2 сек.

Вариант 3 — 2 сек.

Вариант 4 — 6,0 сек.

Длительность каждой последующей прокрутки стартера (в течение одного цикла запуска двигателя) автоматически увеличивается на 0,2 сек. В одном цикле запуска может быть не более 4-х попыток запуска двигателя.



Для варианта 4 функции 11 (по тахосигналу) длительность прокрутки стартера **всегда** будет 6 секунд, независимо от функции 9.

Функция №10 — задержка дистанционного запуска двигателя

Функция определяет задержку только между включением зажигания и началом прокручивания стартера. При необходимости варианты 2, 3 или 4 могут быть использованы и для бензиновых двигателей.

Вариант 1 — задержка включения стартера 2 сек. (бензин);

Вариант 2 — задержка включения стартера 5 сек. (дизель);

Вариант 3 — задержка включения стартера 10 сек. (дизель);

Вариант 4 — задержка включения стартера 20 сек. или до отключения свечей прогрева (максимум - 60 сек.). Если функция 21 таб. №1

не запрограммирована на вариант 1, то включение стартера задерживается на фиксированное время - 20 сек. Если функция 21 таб. №1 запрограммирована на вариант 1 («контроль запуска дизельных двигателей»), то автосигнализация начнет запуск двигателя по отрицательному перепаду напряжения на входе событий (но не позднее чем через 60 сек. после активации запуска). Вход событий при этом следует подключить к цепи питания свечей прогрева.

Функция №11 — способ контроля работы двигателя

Вариант 1 — по напряжению бортовой сети автомобиля.

Вариант 2 — по сигналу генератора (+24 В при работающем двигателе).

Вариант 3 — по сигналу генератора (масса при работающем двигателе).

Вариант 4 — по тахосигналу.

Функция №12 — способ активации поддержки зажигания при работающем двигателе (при включении режима турботаймера, при выполнении программной нейтрали на автомобилях с ручной КПП)

Вариант 1 — автоматическая активация (при выключении зажигания ключом при затянутом ручном тормозе).

Вариант 2 — с брелка (при нажатии на кнопку 2 брелка при работающем двигателе и затянутом ручном тормозе).

Вариант 3 — автоматическая активация поддержки зажигания при работающем двигателе, по затягиванию ручного тормоза.

Вариант 4 — активация программной нейтрали отключена (автоматический и дистанционный запуск двигателя на автомобилях с МКПП невозможен).

Функция №13 — режим работы выхода управления модулем обхода штатного иммобилайзера (розовый провод разъема X1)

Вариант 1 — выход активируется на все время работы двигателя при автозапуске, но он не активен во время работы турботаймера.

Вариант 2 — выход активируется на 30 секунд при автозапуске, но он не активен во время работы турботаймера.

Вариант 3 — выход активируется на все время работы двигателя при автозапуске, и при работе турботаймера.

Вариант 4 — выход активируется на 30 секунд при автозапуске, и при работе турботаймера.

Функция №14 — режим запуска двигателя

Верхняя строка

Вариант 1, 2, 3 и 4 — замок зажигания с ключом.



Для выбора варианта «замок зажигания с ключом» запрограммируйте функцию 8 на вариант 1, 2 или 4.

Нижняя строка

Вариант 1 — кнопка «старт-стоп» 1 импульс.

Вариант 2 — кнопка «старт-стоп» 2 импульса.

Вариант 3 — кнопка «старт-стоп» 3 импульса.

Вариант 4 — кнопка «старт-стоп» импульс 6 секунд (или до момента старта). В этом случае имитируется длительное нажатие кнопки «старт-стоп» до момента пока двигатель не заведется, а затем сигнализация отпустит кнопку. Длительность нажатия регулируется функцией 10.

Для варианта 1 функции 10 максимальное время ожидания запуска двигателя – 6 секунд.

Для варианта 2, 3 или 4 функции 10 максимальное время ожидания запуска двигателя – 45 секунд.



Для выбора варианта «старт-стоп» запрограммируйте функцию 8 на вариант 3. На черно-желтом проводе (силового модуля запуска) формируются импульсы запуска и остановки двигателя, подаваемые на кнопку «старт-стоп».

Функция №15 — выбор типа коробки передач и варианта выполнения (завершения) «программной нейтрали»

Вариант 1 — ручная КПП. Завершение «программной нейтрали» происходит после включения охраны.

Вариант 2 — ручная КПП. Завершение «программной нейтрали» происходит после закрывания двери (любой «последней» двери).

Вариант 3 — ручная КПП. Завершение «программной нейтрали» происходит с задержкой 20 секунд после закрывания двери (любой «последней» двери).

Вариант 4 — автоматическая КПП.

Функция №16 — алгоритм работы выхода силового модуля (зеленый провод) при дистанционном запуске двигателя

Вариант 1 — дублирует сигнал «зажигание» (повторяет сигнал на желтом проводе силового модуля). В момент включения стартера выход НЕ отключается.

Вариант 2 — дублирование сигнала «аксессуары».

Вариант 3 — дублирует сигнал «зажигание» (повторяет сигнал на желтом проводе силового модуля). В момент включения стартера выход отключается.

Вариант 4 — режим дублирования сигнала «стартер». Активируется синхронно с появлением сигнала на черно-желтом проводе силового модуля.

Программирование громкости сигналов подтверждения сирены



Сигналы подтверждения это короткие сигналы сирены, которые звучат при выполнении команд с брелка.

1

Войдите в главное меню программирования функций (стр. 50), выберите пункт **50 UN** и нажмите кнопку 3 сначала длительно (до звукового сигнала), а затем коротко:



брелок



последует
мелодичный
сигнал,



- появится индикация уровня громкости сигналов подтверждения (заводское значение - 2);
- короткими нажатиями кнопок 1, 2 (меньше) и 3 (больше) выберите необходимый уровень (от 1 до 9). Максимальной громкости сигналов подтверждения соответствует уровень 9.

2.1

Для возврата в главное меню программирования нажмите кнопку 3 сначала длительно (до звукового сигнала), а затем коротко.



2.2

Для полного выхода из программирования функций выключите зажигание.



Регулировка громкости сигналов подтверждения возможна только при выборе вариантов 1 и 2 функции 6 (таб. №1, стр. 55). При использовании автономной сирены регулировка громкости сигналов подтверждения **н е в о з м о ж н а!**

Сброс настроек на заводские установки

Настройки всех программируемых функций при необходимости можно сбросить на заводские установки (в таблицах отмечены серым цветом).



Внимание! Сброс на заводские установки может привести к невозможности как обычного, так и дистанционного запуска двигателя из-за изменения типа блокировки (с НР на НЗ).

1

При выключенном зажигании нажмите сервисную кнопку 9 раз для сброса таблицы №1 или 10 раз для сброса таблицы №2 и включите зажигание:



автомобиль

- прозвучит 9 сигналов сирены, подтверждающих вход в режим сброса таблицы №1 (или 10 сигналов сирены - для таблицы №2).

2

Нажмите сервисную кнопку 1 раз:



автомобиль

- прозвучит 1 сигнал сирены.

3

Нажмите кнопку 1 брелка:



автомобиль

- 1 короткий сигнал подтвердит сброс на заводские установки.

4

Для выхода из режима сброса выключите зажигание или дождитесь автоматического выхода системы.

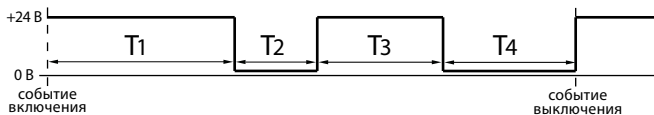


автомобиль

- В подтверждение выхода последует 3 световых сигнала.

Гибкое программирование дополнительных каналов

Гибкое программирование позволяет привязать включение и выключение доп. канала к различным событиям, задать задержку срабатывания, длительность и количество импульсов при активации канала. В общем виде сигнал на выходе доп. канала при гибком программировании выглядит следующим образом:



где: T1 - задержка первого импульса относительно события включения;
 T2 - длительность первого импульса;
 T3 - длительность паузы между импульсами;
 T4 - длительность второго импульса.

События включения/выключения

Включение/выключение доп. канала может происходить при наступлении следующих событий:

Таблица событий включения/выключения

№	Событие (включения/выключения)	Возможные условия (см. стр. 84)
00	Событие не выбрано (отсутствует)	0 - условия отсутствуют
01	Команда активации канала с брелка	0 - условия отсутствуют
02	Включение охраны	0 - условия отсутствуют
		6 - реж. турботаймера
		7 - реж. дист. запуска

№	Событие (включения/выключения)	Возможные условия (см. стр. 84)
03	Выключение охраны	0 - условия отсутствуют
		6 - реж. турботаймера
		7 - реж. дист. запуска
04	Включение или выключение охраны	0 - условия отсутствуют
		6 - реж. турботаймера
		7 - реж. дист. запуска
05	Выключение охраны или выключение зажигания	0 - условия отсутствуют
		6 - реж. турботаймера
		7 - реж. дист. запуска
06	Включение зажигания	0 - условия отсутствуют
		1 - охрана включена
		2 - охрана выключена
07	Выключение зажигания	0 - условия отсутствуют
		1 - охрана включена
		2 - охрана выключена
08	Закрывание замков	0 - условия отсутствуют
		1 - охрана включена
		2 - охрана выключена
09	Открывание замков	0 - условия отсутствуют
		1 - охрана включена
		2 - охрана выключена
10	Включение тревоги	0 - условия отсутствуют
		6 - реж. турботаймера
		7 - реж. дист. запуска

№	Событие (включения/выключения)	Возможные условия (см. стр. 84)
11	Включение стояночного тормоза	0 - условия отсутствуют
		2 - охрана выключена
		3 - зажигание включено
		4 - зажиг. выключено
		5 - двиг. запущ. ключом
12	Выключение стояночного тормоза	0 - условия отсутствуют
		2 - охрана выключена
		3 - зажиг. включено
		4 - зажиг. выключено
		5 - двиг. запущ. ключом
		6 - реж. турботаймера
		7 - реж. дист. запуска
13	Запуск двигателя	0 - условия отсутствуют
		5 - двиг. запущ. ключом
		7 - реж. дист. запуска
14	Успешный дистанционный (автоматический) запуск	0 - условия отсутствуют
		1 - охрана включена
		2 - охрана выключена
15	Неудачная попытка дистанционного (автоматического) запуска (после 4-х попыток пуска)	0 - условия отсутствуют
		1 - охрана включена
		2 - охрана выключена
16	Получение команды на запуск двигателя	0 - условия отсутствуют
		1 - охрана включена
		2 - охрана выключена

№	Событие (включения/выключения)	Возможные условия (см. стр. 84)
17	Получение команды остановить двигатель	0 - условия отсутствуют
		1 - охрана включена
		2 - охрана выключена
18	Остановка двигателя	0 - условия отсутствуют
		1 - охрана включена
		2 - охрана выключена
		5 - двиг. запусч. ключом
19	Импульс «старт» на кнопку «старт-стоп»	0 - условия отсутствуют
		1 - охрана включена
		2 - охрана выключена
20	Импульс «стоп» на кнопку «старт-стоп»	0 - условия отсутствуют
		1 - охрана включена
		2 - охрана выключена
21	Переход из режима поддержки зажигания в обычный режим	0 - условия отсутствуют
		6 - реж. турботаймера
		7 - реж. дист. запуска
22	Перепад напряжения на входе событий от + 24 В до 0 В	0 - условия отсутствуют
		1 - охрана включена
		2 - охрана выключена
		3 - зажиг. включено
		4 - зажиг. выключено
		5 - двиг. запусч. ключом
		6 - реж. турботаймера
7 - реж. дист. запуска		

№	Событие (включения/выключения)	Возможные условия (см. стр. 84)
23	Перепад напряжения на входе событий от 0 В до + 24 В	0 - условия отсутствуют
		1 - охрана включена
		2 - охрана выключена
		3 - зажиг. включено
		4 - зажиг. выключено
		5 - двиг. запущ. ключом
		6 - реж. турботаймера
7 - реж. дист. запуска		

- Если событие не выбрано (при программировании на дисплее брелка индицируется 00), то включение канала будет невозможно.
- Если выбрано событие 01 (активация доп. канала с брелка), то включение/выключение канала будет происходить при нажатии комбинации кнопок брелка, соответствующей данному доп. каналу:
доп. канал: комбинация нажатий кнопок основного брелка:
 - 1 2 длительно, 1 коротко
 - 2 3 длительно, 1 коротко
 - 4 2 длительно, 3 коротко
 - 5 3 длительно, 2 коротко
 - 6 4 длительно, 2 коротко (см. стр. 102);
- Если выбрано событие 02, то включение/выключение доп. канала будет происходить при включении охраны, ит. д.

Условия включения/выключения

Условия включения/выключения необходимы для расширения возможностей выбора момента включения/выключения доп. канала. При программировании для каждого события включения/выключения можно задать 3 условия. Если все три возможных условия не выбраны (при программировании на дисплее брелка 000), то включение/выключение канала не будет зависеть от условий.

Таблица условий включения/выключения

№	Условие
0	Условие не выбрано (отсутствует)
1	Охрана включена
2	Охрана выключена
3	Зажигание включено
4	Зажигание выключено
5	Двигатель запущен ключом (поддержка зажигания выключена)
6	Двигатель запущен, активен режим турботаймера
7	Двигатель запущен дистанционно или автоматически

- «0» - означает отсутствие условия.
- Если выбрано условие 1, то включение/выключение канала будет возможно только при включенном режиме охраны.
- Если выбрано условие 2, то включение/выключение канала будет возможно только при выключенном режиме охраны.
- Если выбрано условие 3, то включение/выключение канала будет возможно только при включенном зажигании.
- Если выбрано условие 4, то включение/выключение канала будет возможно только при выключенном зажигании.
- Если выбраны одновременно условия 2 и 4 (на дисплее брелка индицируется 024 или 204, или 240, или 420, или 402), то включение/выключение канала будет возможно только при выключенном режиме охраны и при выключенном зажигании.

Программирование дополнительных каналов

Войдите в главное меню программирования функций (см. стр. 50), выберите доп. канал (например, CH – 1) и нажмите кнопку 3 сначала длительно (до звукового сигнала), а затем коротко:



брелок



послеует
мелодичный
сигнал,



- появится первый пункт программирования доп. канала.

1

Запрограммируйте необходимую величину временного интервала T1 - длительность задержки первого импульса (см. стр. 80):



брелок



кнопка 1 — прибавляет сотни,
кнопка 2 — прибавляет десятки,
кнопка 3 — прибавляет единицы;

длительность программируемого интервала (сек.),
номер программируемого временного интервала (T1).

2

Для перехода к программированию длительности первого импульса (T2) нажмите кнопку 3 длительно (до появления звукового сигнала), а затем коротко:



брелок

2000

кнопка 1 — прибавляет сотни,
кнопка 2 — прибавляет десятки,
кнопка 3 — прибавляет единицы;

длительность программируемого интервала (сек.),
номер программируемого временного интервала (T2).

3

Для перехода к программированию паузы между импульсами (T3) нажмите кнопку 3 длительно (до появления звукового сигнала), а затем коротко



брелок

3000

кнопка 1 — прибавляет сотни,
кнопка 2 — прибавляет десятки,
кнопка 3 — прибавляет единицы;

длительность программируемого интервала (сек.),
номер программируемого временного интервала (T3).

4

Для перехода к программированию длительности второго импульса (T4) нажмите кнопку 3 длительно (до появления звукового сигнала), а затем коротко



брелок

4000

кнопка 1 — прибавляет сотни,
кнопка 2 — прибавляет десятки,
кнопка 3 — прибавляет единицы;

длительность программируемого интервала (сек.);
номер программируемого временного интервала (T4).

Максимальная длительность временных интервалов T1 и T3 составляет 999 сек, а T2 и T4 - 998 сек. Если для интервалов T2 или T4 выбрано значение 999, то включение доп. канала происходит на неограниченное время (или до события выключения). Минимальная длительность интервалов T1, T2, T3, T4 - 0 сек. («0» означает, что задержка, пауза или импульс будут отсутствовать). Если для включения и выключения выбрано одно и то же событие, то активация канала невозможна*.

5 Для перехода к программированию события включения нажмите кнопку 3 длительно (до появления звукового сигнала), а затем коротко:



брелок

37 00

37 - событие включения (запуска)

00 - номер события включения (см. стр. 80)

Нажатие кнопки 2 прибавляет десятки.

Нажатие кнопки 3 прибавляет единицы.

6 Для перехода к программированию условий включения нажмите кнопку 3 длительно (до появления звукового сигнала), а затем коротко



брелок

40 00

- на дисплее появится индикация трех возможных условий включения (см. стр. 84);

— выбор условия кнопкой 3,

— выбор условия кнопкой 2,

— выбор условия кнопкой 1.

Всего можно задать до 3-х различных условий включения/выключения. При программировании вместо любого из нулей кнопками 1, 2 и 3 брелка установите цифры (от 1 до 7), соответствующие номерам необходимых условий (см. стр. 84).

*за исключением события 01 - активация доп. канала с брелка.

Порядок следования условий значения не имеет. Например, условие 1 можно задать следующими способами: 001, 010, 100, 110, 101, 011, 111 – а условия 2 и 4 так: 024, 240, 224 и т. д. Если все 3 цифры нули, это значит, что условия не выбраны. В этом случае включение/выключение канала не будет зависеть от условий. Если вместо хотя бы одного нуля стоит цифра от 1 до 7, то при активации канала будет учитываться это условие. Например, **4001** означает, что канал будет активироваться при наступлении события включения и **только при включенном режиме охраны** (условие 1).

7

Для перехода к программированию события выключения нажмите кнопку 3 длительно (до появления звукового сигнала), а затем коротко:



брелок

00 00

00

- событие выключения (остановка)

00 - номер события выключения (см. стр. 80)

Нажатие кнопки 2 прибавляет десятки.

Нажатие кнопки 3 прибавляет единицы.

8

Для перехода к программированию условий выключения нажмите кнопку 3 длительно (до появления звукового сигнала), а затем коротко:



брелок

появится индикация условий выключения (см. стр. 84)

40 00

выбор условия кнопкой 3, —

выбор условия кнопкой 2, —

выбор условия кнопкой 1. —

9

Для перехода к программированию контроля датчика удара во время активности доп. канала нажмите кнопку 3 сначала длительно (до появления звукового сигнала), а затем коротко:



брелок

dy 07
dy 0F

07 - во время активности доп. канала датчик удара ВКЛЮЧЕН (изменение - кнопкой 3),
0F - во время активности доп. канала датчик удара ВЫКЛЮЧЕН (изменение - кнопкой 3).

10

Для перехода к программированию контроля зоны дверей во время активности доп. канала нажмите кнопку 3 сначала длительно (до появления звукового сигнала), а затем коротко:



брелок

db 07
db 0F

07 - во время активности доп. канала контроль зоны дверей включен (изменение - кнопкой 3),
0F - во время активности доп. канала контроль зоны дверей выключен (изменение - кнопкой 3).

11

Для выхода из программирования доп. канала в главное меню с сохранением внесенных изменений нажмите кнопку 3 сначала длительно (до появления звукового сигнала), а затем коротко.

Для сохранения настроек доп. канала необходимо пройти все пункты программирования (1-11)!

Если все пункты не пройдены и в течение 60 секунд кнопки брелка нажиматься не будут, произойдет автоматический выход из программирования. При этом внесенные изменения настроек доп. канала НЕ сохранятся.

Пример программирования

На некоторых модификациях автомобилей «Ford Transit» для отпирания замка двери грузового отсека необходимо подать в цепь управления двойной импульс отпирания. Отпирание должно происходить по команде с брелка. Ниже приведен пример, иллюстрирующий, как с помощью гибкого программирования настроить доп. канал на двойной импульс отпирания.

1. Войдите в главное меню программирования функций автосигнализации (см. стр. 50) и выберите, например, гибкое программирование доп. канала №2 (СН -2). На дисплее появится индикация времени задержки Т1. Оставьте время задержки первого импульса равным 000.

10 00 → 10 00

2. Перейдите к программированию длительности первого импульса (Т2). Коротким нажатием кнопки 3 задайте его длительность – 1 сек.

20 00 → 20 0 1

3. Перейдите к программированию задержки второго импульса относительно первого. Коротким нажатием кнопки 3 установите задержку, равную 1 сек.

30 00 → 30 0 1

4. Перейдите к программированию длительности второго импульса. Коротким нажатием кнопки 3 установите его длительность – 1 сек.

40 00 → 40 0 1

5. Перейдите к программированию события включения. Канал должен активироваться при управлении с брелка, поэтому в качестве события включения выберите активацию канала с брелка (01).

3n 00 → 3n 0 1

6. Перейдите к программированию условий включения. Условия включения оставьте «000».

40 00 → 40 00

7. Перейдите к программированию события выключения.

В нашем примере нет необходимости беспокоиться о выключении доп. канала, поэтому событие выключения оставьте «00».

00 00 → 00 00

8. Перейдите к программированию условий выключения.

Условия выключения так же оставьте «000».

00 00 → 00 00

9. Перейдите к программированию контроля датчика удара.

Отключение датчика удара на время работы доп. канала не требуется, оставьте его включенным:

01 01 → 01 01

10. Перейдите к программированию контроля зоны дверей.

Отключать контроль зоны дверей также не требуется.

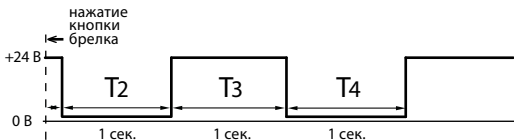
01 01 → 01 01

11. Выйдите из программирования доп. канала.

12. Выключите зажигание для выхода из программирования функций.

13. Проверьте работу доп. канала №2:

- подключите к выходу доп. канала светодиодный индикатор;
- активируйте доп. канал №2:
нажмите длительно (до появления звукового сигнала) кнопку 3 брелка, а затем (отпустив кнопку 3) – коротко кнопку 1;
- сигнал на выходе доп. канала №2 будет иметь следующий вид:



Запись брелков в память автосигнализации

Всего в память автосигнализации можно записать до 4 брелков. Запись брелков производится при выключенном режиме охраны в следующем порядке:

- 1 при выключенном зажигании нажмите сервисную кнопку 7 раз и включите зажигание:



автомобиль

- Прозвучат 7 сигналов sireны, подтверждающих вход в режим записи брелков радиуправления;

- 2 нажмите одновременно коротко кнопки 1 и 2 брелка (для записи дополнительного брелка также нажать кнопки 1 и 2):



автомобиль

- прозвучит 1 сигнал sireны;



брелок

- прозвучит 1 сигнал;



Повторите пункт 2 для всех записываемых брелков. Интервал между записью разных брелков не должен превышать 5 секунд. Успешная запись каждого нового брелка подтверждается соответствующим количеством сигналов sireны.

- 3 для выхода из режима записи брелков выключите зажигание:



автомобиль

- в подтверждение выхода последуют 3 световых сигнала.



Внимание! При записи брелков в автосигнализацию все ранее записанные брелки и беспроводные датчики удаляются из памяти системы, поэтому все брелки должны быть записаны в одном цикле программирования (см. пункт 2 стр. 92). После записи брелков необходимо заново прописать беспроводные датчики.

Запись беспроводных датчиков в память автосигнализации

Беспроводные герконовые датчики предназначены для регистрации открытия дверей в крупногабаритных грузовых автомобилях или люк в автобусе, где отсутствует возможность или затруднена протяжка сигнальных проводов к механическому концевому выключателю. В комплект сигнализации StarLine T94 входит 1 беспроводной герконовый датчик.

Работа в диапазоне температур от - 25 до +85 °С обеспечивается при использовании штатного элемента питания 3В CR2450, который находится в комплекте сигнализации StarLine T94.



Для установки элемента питания, вскройте корпус герконового датчика, поддев его тупым тонким предметом. Далее установите элемент питания, соблюдая полярность.

Закрепите датчик в необходимом месте на двухсторонний скотч. Обратите внимание на углубления в виде стрелочек на корпусе датчика и на магните, они должны быть расположены напротив друг друга (на расстоянии не более 15 мм) таким образом, чтобы при открывании двери или люка это расстояние увеличивалось.



Всего в память автосигнализации можно записать до 8 беспроводных датчиков. Запись производится при выключенном режиме охраны в следующем порядке:

1

нажмите сервисную кнопку 7 раз и включите зажигание:



автомобиль

- прозвучит 7 сигналов sireны, подтверждающих вход в режим записи брелков радиуправления и беспроводных датчиков;

2

нажмите коротко кнопку на корпусе датчика:



автомобиль

- последуют сигналы sireны, число которых будет соответствовать количеству записанных беспроводных датчиков;
- повторите пункт 2 для всех беспроводных датчиков.

3

Выключите зажигание:



автомобиль

- последует 3 световых сигнала.



При записи беспроводных датчиков ранее записанные брелки и датчики НЕ удаляются из памяти системы, поэтому датчики можно записывать как в одном цикле программирования с брелками, так и отдельно, независимо от брелков.

Программирование персонального кода экстренного выключения охраны



Персональный код экстренного выключения режима охраны или режима антиограбления может состоять из 1, 2 или 3 цифр. Каждая цифра кода может принимать значение от 1 до 6 включительно.

Алгоритм программирования персонального кода:

1

войдите в программирование охранных и сервисных функций (см. стр. 50) и выберите один из вариантов персонального кода экстренного выключения режима охраны (функция 9):

2

войдите в режим установки персонального кода;

При выключенном зажигании нажмите сервисную кнопку 4 раза. Каждое нажатие будет сопровождаться вспыхиванием светодиодного индикатора;

3

включите зажигание:



автомобиль

- прозвучит 4 сигнала сирены;

4

нажмите сервисную кнопку один раз;

1 сигнал сирены подтвердит вход в режим установки первой цифры кода. В течение 5 секунд введите первую цифру персонального кода в соответствии с приведенной ниже таблицей:

Цифра кода	Нажатие кнопок брелка	Сигналы сирены
1	Одно короткое нажатие кнопки 1	1
2	Одно короткое нажатие кнопки 2	2
3	Одно короткое нажатие кнопки 3	3
4	Два нажатия кнопки 1 (первое нажатие длительное, второе короткое)	4
5	Два нажатия кнопки 2 (первое нажатие длительное, второе короткое)	5
6	Два нажатия кнопки 3 (первое нажатие длительное, второе короткое)	6



Выполните действия, описанные в пункте 4, для второй и третьей цифр персонального кода, если Вы решите установить 2-х или 3-значный персональный код.

5

выход из режима установки персонального кода происходит после выключения зажигания или автоматически, если в течение 10 секунд не будет предпринято никаких действий:



автомобиль

- в подтверждение последует 3 световых сигнала.

Пример программирования 2-значного персонального кода «26»

Для функции 9 (таб. №1) должен быть выбран вариант 3:
2-значный персональный код.

- 1 При выключенном зажигании нажмите сервисную кнопку 4 раза.

- 2 Включите зажигание:



автомобиль

- 4 сигнала sireны подтвердят вход в режим установки кода.

- 3 Нажмите сервисную кнопку 1 раз:



автомобиль

- прозвучит 1 сигнал sireны.

- 4 Нажмите коротко кнопку 2 брелка:

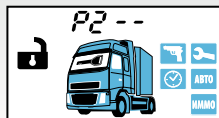


автомобиль

- прозвучит 1 сигнал sireны.



брелок



5 Нажмите сервисную кнопку 1 раз:



автомобиль

- прозвучит 2 сигнала сирены.

6 Нажмите кнопку 3 брелка сначала длительно (до появления звукового сигнала), а потом коротко:

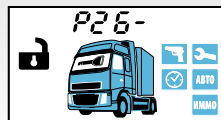


автомобиль

- прозвучит 1 сигнал сирены.



брелок



7 Для выхода из режима установки выключите зажигание:



автомобиль

- в подтверждение последует 3 световых сигнала.

Алгоритм ввода персонального кода (экстренное выключение охраны)

Откройте дверь ключом и оставьте ее открытой:

- начнутся сигналы тревоги (если охрана была включена брелком),
- последует 4 световых сигнала (если охрана была включена без брелка),
- не последует никаких сигналов (если режим охраны выключен).

1

Включите зажигание. Нажмите сервисную кнопку такое число раз, которое соответствует первой цифре кода. Выключите зажигание:

- если код 1-значный и он введен верно, то автосигнализация **выключит** режим охраны, последует 2 световых сигнала,
- если код 2- или 3-значный, введите следующую цифру.

2

Включите зажигание. Нажмите сервисную кнопку такое число раз, которое соответствует второй цифре кода. Выключите зажигание:

- если код 2-значный и он введен верно, то автосигнализация **выключит** режим охраны, последует 2 световых сигнала,
- если код 3-значный, введите следующую цифру.

3

Включите зажигание. Нажмите сервисную кнопку такое число раз, которое соответствует третьей цифре кода. Выключите зажигание:

- если код 3-значный и он введен верно, то автосигнализация **выключит** режим охраны, последует 2 световых сигнала.



ВАЖНО!!! При вводе персонального кода интервалы между нажатиями сервисной кнопки и выключением/включением зажигания должны быть не менее 1 секунды и не более 5 секунд.

Основные команды брелков управления автосигнализацией

Обозначение кнопок брелков



Продолжительность нажатия кнопок брелков



В этом разделе используются следующие определения продолжительности и последовательности нажатия кнопок брелков:

- **короткое нажатие** — одно нажатие кнопки (или двух кнопок) продолжительностью менее 0,5 секунды,
- **длительное нажатие** — нажатие и удержание кнопки (или двух кнопок) до появления мелодичного звукового сигнала,
- **двойное нажатие** — два нажатия одной кнопки в течение 0,5 секунд,
- **последовательное нажатие** — два нажатия одной или разных кнопок. Первое нажатие должно быть длительным (2 сек.), второе – кратковременным (предварительно следует отпустить первую кнопку).

КОМАНДА	НАЖАТЬ КНОПКИ		УСЛОВИЯ		
	Основной брелок	Дополнит. брелок	Зажигание	Иконки	Охрана
Управление функциями охраны					
Включить охрану (со звуковым подтверждением)	1 коротко		выкл.	любые кроме 	выкл.
Выключить охрану (со звуковым подтверждением)	2 коротко		выкл.	любые кроме 	вкл.
Включить охрану (без звукового подтверждения)	1 + 1 последоват.	1 двойное	выкл.	любые кроме 	выкл.
Выключить охрану (без звукового подтверждения)	2 + 2 последоват.	2 двойное	выкл.	любые кроме 	вкл.
Включить бесшумную охрану	1 + 2 последоват.	–	выкл.	любые кроме 	выкл.
Прервать сигналы тревоги	2 коротко		выкл.	любые кроме 	вкл.
Включить режим антиграбления	1 + 3 длительно до 	1 + 2 длительно до 	вкл.	любые кроме 	выкл.
Отключить режим антиграбления	2 коротко		не зависит	любые кроме 	не зависит
Отключение (включение) датчика удара по уровням	1 двойное	2 + 1 последоват.	выкл.	любые кроме 	вкл.

КОМАНДА	НАЖАТЬ КНОПКИ		УСЛОВИЯ		
	Основной брелок	Дополнит. брелок	Зажигание	Иконки	Охрана
Откл./вкл. дополнит. датчика по уровням	2 двойное	2 + 2 последоват.	выкл.	любые кроме 	вкл.
Откл./вкл. датчика наклона	3 двойное	–	выкл.	любые кроме 	вкл.
Откл./вкл. беспроводного датчика	3 + 4 последоват.	–	выкл.	любые кроме 	вкл.
Включить режим “ПАНИКА”	1 + 3 длительно до 🎵	1 + 2 длительно до 🎵	выкл.	любые кроме 	не зависит
Управление двигателем					
Запуск или продление работы двигателя на 5 минут	1 + 3 последоват.	1 + 3 последоват.	выкл.	любые кроме 	не зависит
	1 длительно				
Остановка двигателя	1 + 4 последоват.	1 + 2 последоват.	выкл.	любые кроме 	не зависит
Управление оборудованием					
Управление доп. каналом №1	2 + 1 последоват.	3 двойное	не зависит	любые	не зависит
Управление доп. каналом №2	3 + 1 последоват.	3 + 2 последоват.	не зависит	любые	не зависит
Управление доп. каналом №4	2 + 3 последоват.	–	не зависит	любые	не зависит
Управление доп. каналом №5	3 + 2 последоват.	–	не зависит	любые	не зависит
Управление доп. каналом №6	4 + 2 последоват.	–	не зависит	любые	не зависит

КОМАНДА	КОМАНДА		КОМАНДА		
	Основной брелок	Дополнит. брелок	Зажигание	Иконки	Охрана
Регулировка чувствительности датчика удара	3 + 3 последоват.	–	не зависит	любые	выкл.
Регулировка чувствительности датчика наклона	4 + 4 последоват.	–	не зависит	любые	выкл.
Сервисные функции					
Запрос состояния сигнализации, напряжения АКБ автомобиля и температуры в салоне	3 коротко	–	не зависит	любые	не зависит
Поиск автомобиля и проверка температуры двигателя	4 двойное	3 коротко	не зависит	любые	не зависит
Активация “курсорного” выбора функций	2 или 3 длительно до второго звукового сигнала	–	не зависит	любые	не зависит
Вход в меню программирования функций брелка	4 длительно до второго звукового сигнала	–	не зависит	любые	не зависит
Включение блокировки кнопок брелка	2 + 4 одновременно	1 + 3 одновременно	не зависит	любые	не зависит
Выключение блокировки кнопок брелка	1 + 4 одновременно	2 + 3 одновременно	не зависит	любые	не зависит

Элементы питания брелков и их замена

В брелках используются различные элементы питания:


- в брелке с ЖК дисплеем используется 1 элемент питания «AAA» 1,5 В
- в брелке без дисплея используется 1 элемент питания «CR2450» 3 В

В связи с тем, что брелки постоянно находятся в режиме ожидания радиосигналов от центрального блока, потребление энергии элемента питания происходит постоянно.

Срок службы элементов питания зависит от режима работы брелка и от типа установленного элемента питания. Емкость элементов питания, имеющих в продаже, может отличаться в несколько раз.

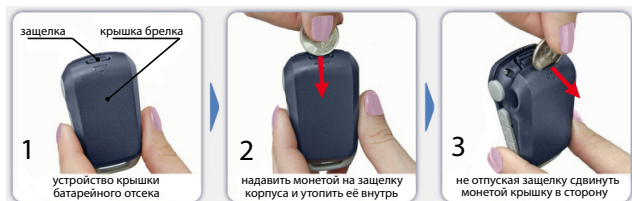
Средний срок службы элементов питания составляет:

- для брелка с ЖК дисплеем - от 2 до 6 месяцев,
- для брелка без ЖК дисплея - от 1 до 12 месяцев.

При разряде элемента питания основного брелка на его дисплее появится иконка  - это означает, что необходима замена элемента питания. Если при нажатии кнопок дополнительного брелка следует серия коротких звуковых сигналов, то замените элемент питания.

Замена элемента питания в брелке с ЖКИ

1. Откройте крышку батарейного отсека брелка и извлеките старый элемент питания:



2. Нажмите одну (любую) кнопку брелка или подождите 30 секунд;

3. Установите новый элемент питания, соблюдая его полярность.

Правильное положение элемента питания указано на корпусе брелка под крышкой. Закройте крышку брелка.

4. После замены элемента питания откорректируйте показания текущего времени.

Замена элемента питания в дополнительном брелке выполняется в следующем порядке:

1. сдвиньте крышку батарейного отсека, сдвинув ее в сторону;
2. извлеките старый элемент питания и установите новый, соблюдая полярность. Правильное положение элемента питания указано на контакте держателя;
3. закройте крышку брелка.

После установки и настройки

1. Проверьте работу световых и звуковых сигналов: тревога должна сопровождаться световыми и звуковыми сигналами.
2. В режиме охраны проверьте все концевые выключатели. Автосигнализация должна включать тревогу при:
 - открывании двери/капота/багажника;
 - отключении ручного тормоза, нажатии на педаль тормоза;
 - включении зажигания;
 - срабатывании датчиков удара, наклона и дополнит. датчиков.
3. Убедитесь в том, что при включенном зажигании символ работающего двигателя (дым) не появляется на экране брелка. Для этого необходимо включить зажигание (но не заводите двигатель) и проверить состояние автосигнализации с помощью кнопки брелка. Если дым появится, значит подключение входа контроля работы двигателя некорректно. В этом случае пользоваться автозапуском нельзя, т.к. запуск двигателя может произойти на передаче. Дым должен появляться на экране брелка только при работающем двигателе.
4. Убедитесь в том, что для автоматической КПП: при положении ручки КПП в R и D - дистанционный запуск двигателя невозможен. Для ручной КПП: при **невыполненной** процедуре «программная нейтраль» и/или не затянутом ручном тормозе - дистанционный запуск двигателя **невозможен**.
5. После проверки комплекса убедитесь, что штатное электрооборудование работает без ошибок.

Параметры настройки дополнительных каналов

№ Канала	Режим	Время работы
Доп. канал 1		
Доп. канал 2		
Доп. канал 3		-
Доп. канал 4		
Доп. канал 5		
Доп. канал 6		

Изготовитель оставляет за собой право на внесение изменений в конструкцию и элементы без предварительного уведомления.

Изготовитель:

Общество с ограниченной ответственностью
«Научно-производственное объединение «СтарЛайн»

(ООО «НПО «СтарЛайн»)

194044, Россия, г. Санкт-Петербург,
ул. Комиссара Смирнова, д.9