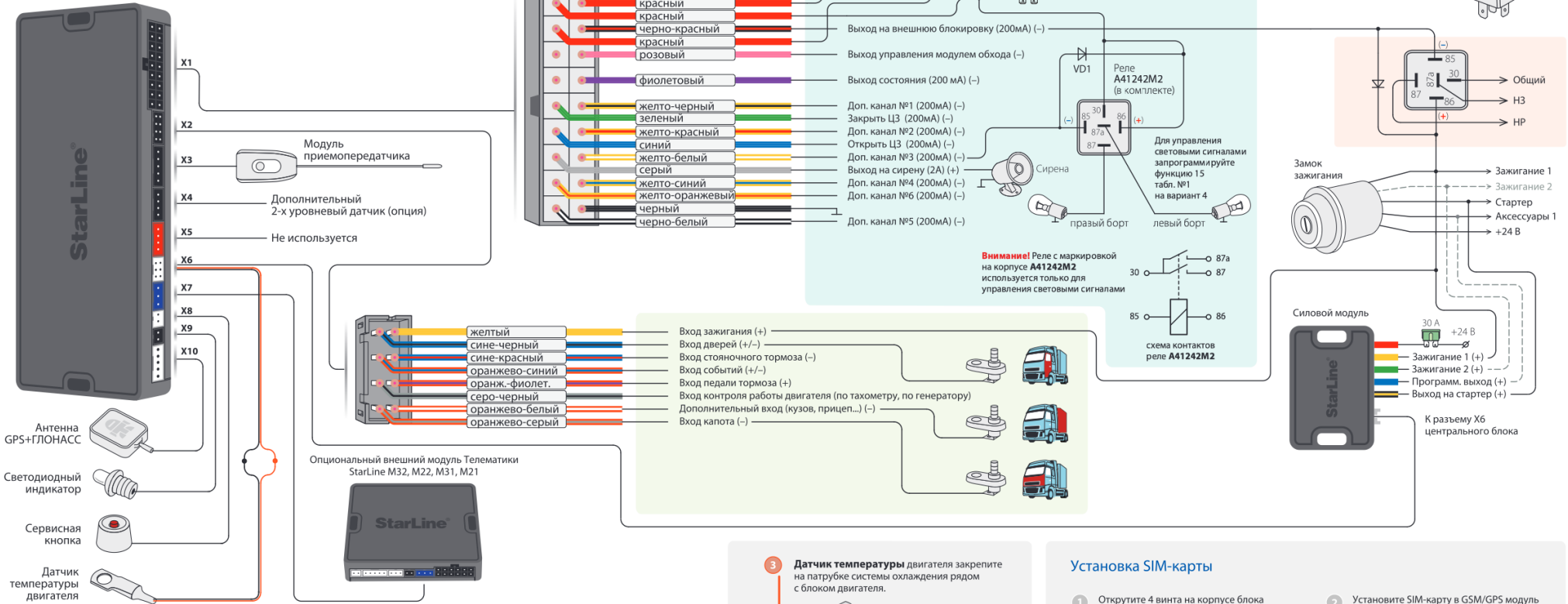


StarLine T94 v2, T94 v2 GSM GPS+ГЛОНАСС (ПО vF024-P8)



Примеры размещения компонентов сигнализации

- 1 **Модуль приемопередатчика** закрепите на лобовом стекле автомобиля на расстоянии не менее 5 см от металлических деталей кузова.



Датчик наклона и удара находится в приемопередатчике, поэтому обеспечьте надежную фиксацию приемопередатчика к лобовому стеклу или под приборной панелью.

- 2 **Центральный блок** разместите в салоне в скрытом месте.



Внимание! В центральном блоке находится GSM антенна. Не размещайте блок на металлических поверхностях, так как это приведет к помехам плохому качеству приема. При необходимости закрепить блок к металлическому кронштейну, обеспечьте расстояние до него более 1 см.



- 3 **Датчик температуры** двигателя закрепите на патрубке системы охлаждения рядом с блоком двигателя.



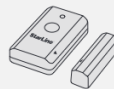
- 4 **Светодиодный индикатор** закрепите на видимом месте.



- 5 **Сирена** размещается под капотом. Рупор сирены направьте вниз.

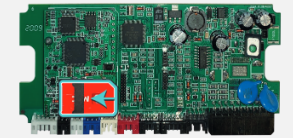


- 6 **Беспроводной гермоновый датчик** При установке датчика расстояние между стрелками на корпусе и на магните не должно превышать 15 мм.



Установка SIM-карты

- 1 Откройте 4 винта на корпусе блока автосигнализации. Извлеките плату центрального блока.
- 2 Установите SIM-карту в GSM/GPS модуль до упора в направлении, указанном стрелкой на рисунке.



Внимание! Извлекать и устанавливать SIM-карту в модуль можно только при отключенном питании автосигнализации.

! Разработчик и производитель, НПО СтарЛайн, оставляет за собой право на внесение технических улучшений, не отраженных в данной схеме.

Информация об обновлениях, актуальные версии инструкций по эксплуатации и установке смотрите на сайте www.starline.ru в разделе «Каталог». Карты монтажа на различные модели автомобилей смотрите на сайте install.starline.ru



Федеральная служба поддержки StarLine. Звонок бесплатный.	
Россия	8-800-333-80-30
Беларусь	8-10-8000-333-80-30
Казахстан	8-800-376-80-30
Киргизия	8-800-111-80-30
Украина	8-800-342-338
Узбекистан	+998-71-205-08-30
Звонок по услугам на автогражданской ответственности.	
Москва	(495) 935-80-30
Бесплатный звонок с номеров МТС / Билайн / МегаФон	
0797	

StarLine T94 v2, T94 v2 GSM GPS+ГЛОНАСС ОСНОВНЫЕ СХЕМЫ ПОДКЛЮЧЕНИЯ

Подключение к двухпроводным приводам системы запирания

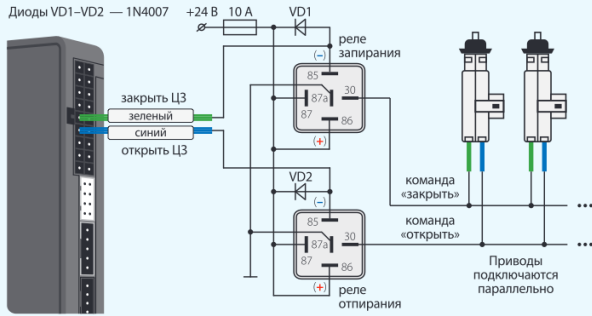


Схема диодной развязки для отрицательной полярности концевиков дверей

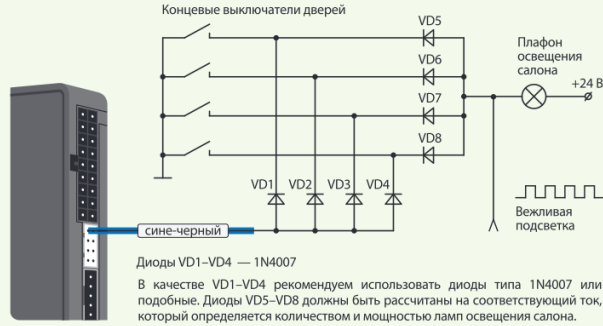
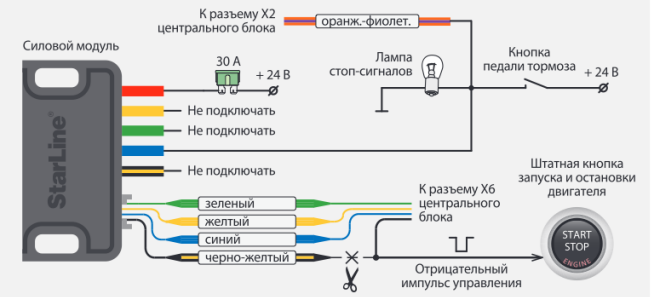


Схема подключения цепей запуска на автомобилях с кнопкой «Старт/Стоп»



В таблице программирования функций запуска (таблица №2) для функции 8 выбрать вариант 3.

Подключение к двухпроводным приводам системы запирания для двухшагового отпирания дверей

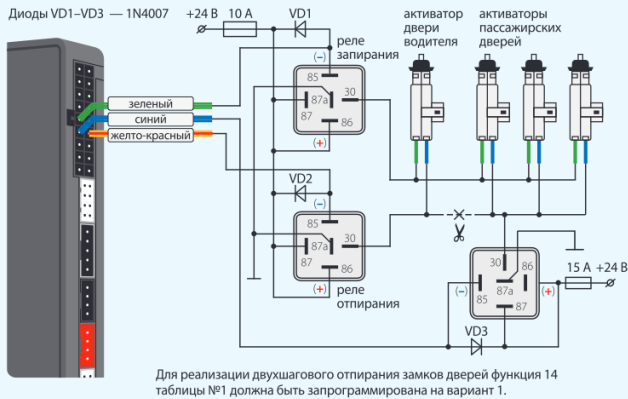


Схема диодной развязки для положительной полярности концевиков дверей

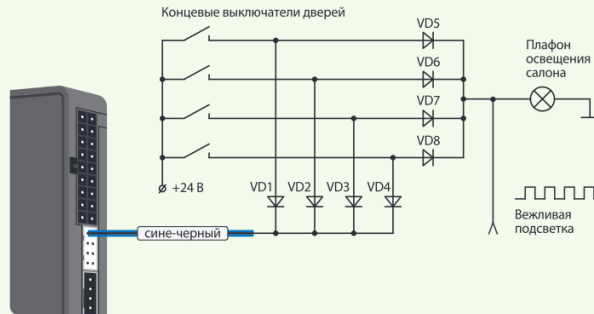


Схема подключения к стояночному тормозу и педали тормоза

1. Если сине-красный провод не используется, то обязательно подключите его на массу.
2. Если автомобиль оборудован светодиодными стоп-сигналами, то в некоторых случаях может потребоваться подключить оранжево-фиолетовый провод к «массе» через резистор 1 кОм.

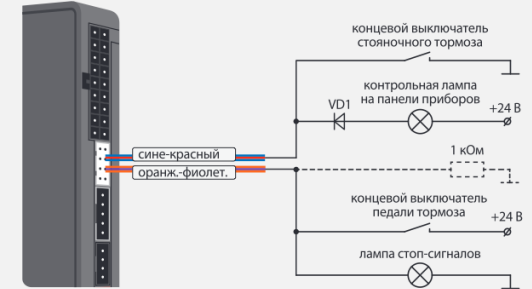


Схема подключения клаксона с использованием дополнительного реле

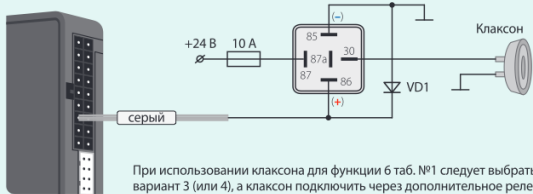


Схема подключения внешней цепи блокировки с использованием дополнительного реле

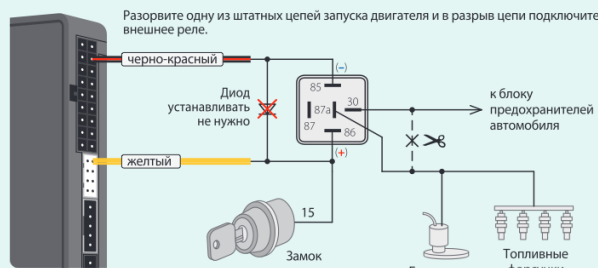


Схема подключения обхода штатного иммобилайзера

