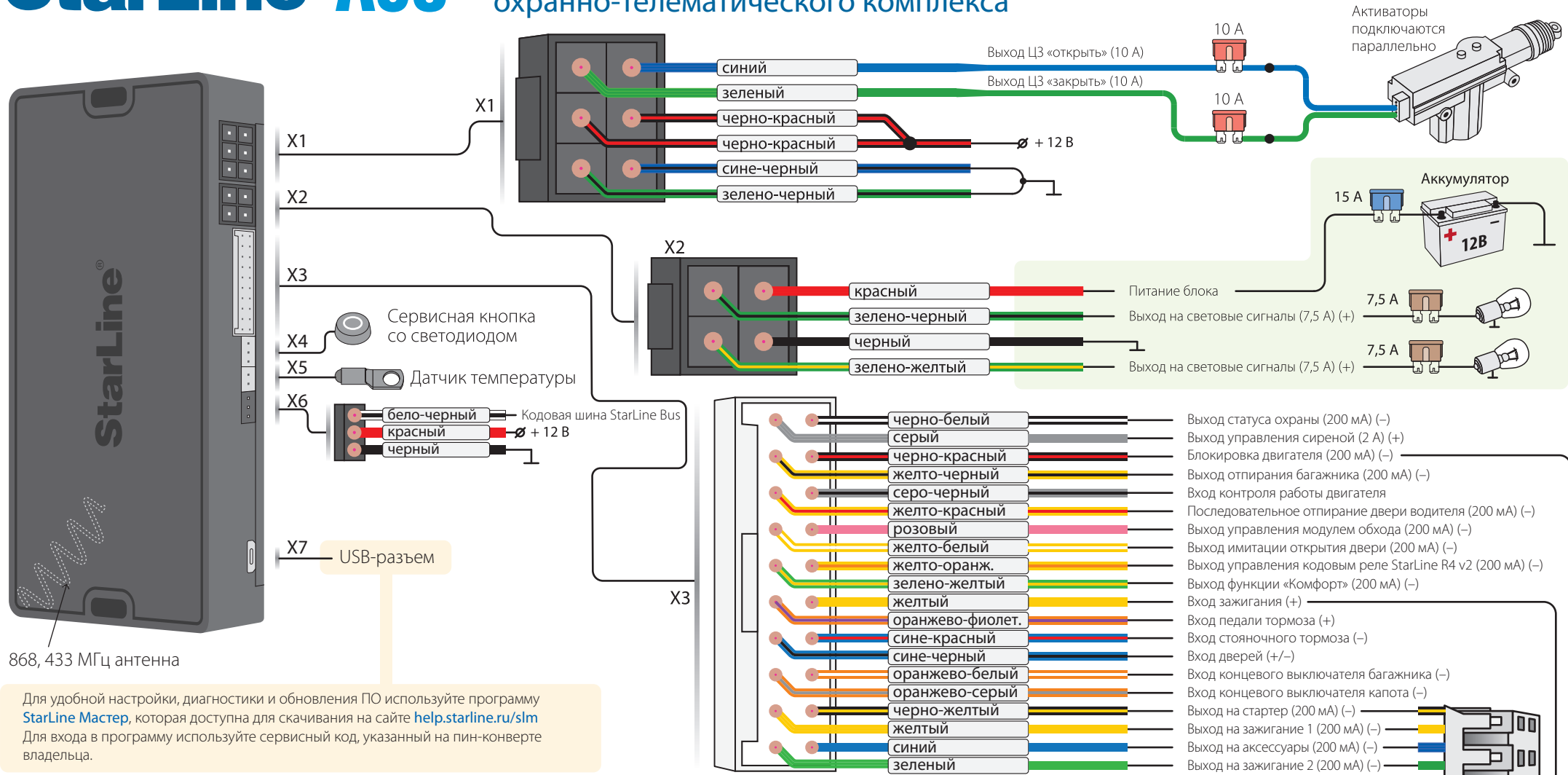


StarLine A60

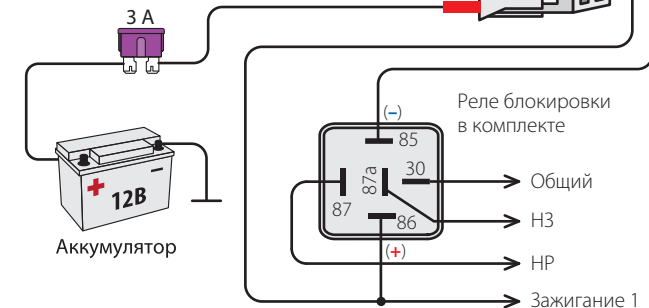
Схема подключения охранно-телематического комплекса



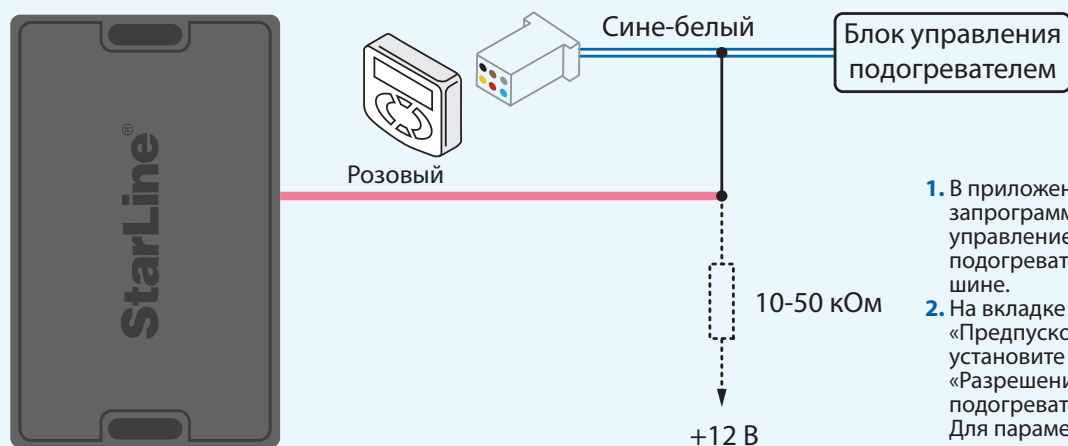
Для удобной настройки, диагностики и обновления ПО используйте программу **StarLine Master**, которая доступна для скачивания на сайте help.starline.ru/slm. Для входа в программу используйте сервисный код, указанный на пин-конверте владельца.

Общие требования к монтажу

Комплекс предназначен для установки на транспортные средства с напряжением бортового питания 12 В. Перед монтажом комплекса убедитесь в исправности цепей электрооборудования транспортного средства, к которым будет подключен охранный комплекс, а также в отсутствии индикации ошибок штатного оборудования транспортного средства. Монтаж комплекса следует производить в соответствии со схемой подключения. В первую очередь следует подключать провод «масса» комплекса с помощью штатного болта (гайки) «массы». Прокладку проводов необходимо производить как можно дальше от источников электрических помех: катушек зажигания, высоковольтных проводов и т.п. Обратите внимание на то, чтобы провода не соприкасались с движущимися частями конструкции транспортного средства: педалями, рулевыми тягами и т.д. Основной блок и другие компоненты комплекса подключайте к разъемам кабелей только после завершения монтажа. Запрещается крепить датчик температуры двигателя вблизи выпускного коллектора, так как это может вызвать перегрев датчика и выход его из строя. Установка комплекса должна производиться только специально обученными квалифицированными специалистами. При программировании параметров комплекса устанавливаемые параметры не должны противоречить требованиям инструкции по эксплуатации автомобиля.

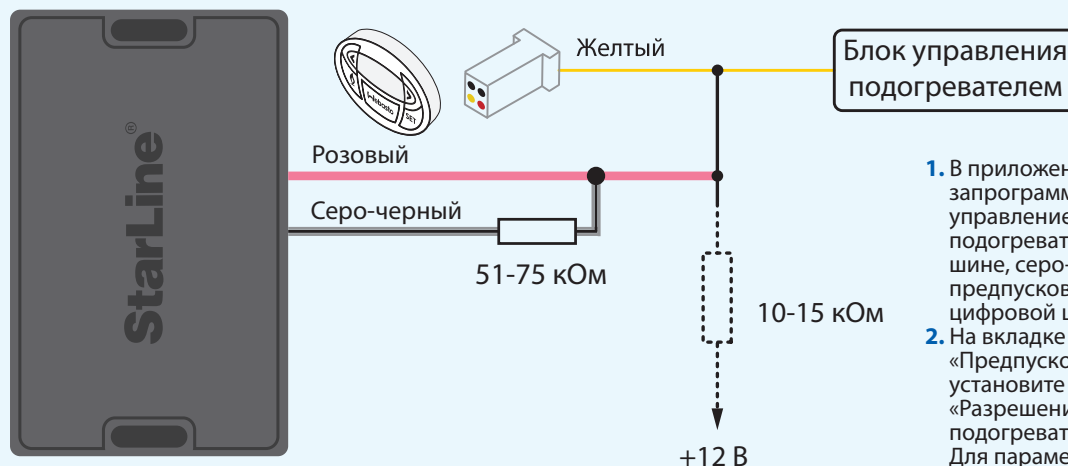


Подключение предпусковых подогревателей Eberspächer с управлением по цифровой шине



1. В приложении «StarLine Мастер» запрограммируйте розовый провод на управление предпусковым подогревателем Eberspächer по цифровой шине.
2. На вкладке «Запуск двигателя» в разделе «Предпусковой подогреватель» установите «галочку» для параметра «Разрешение предпускового подогревателя». Для параметра «Тип запуска предпускового подогревателя» выберите значение «Eberspächer по цифровой шине».
3. Выполните подключение в соответствии со схемой.

Подключение предпусковых подогревателей Webasto с управлением по цифровой шине



1. В приложении «StarLine Мастер» запрограммируйте розовый провод на управление предпусковым подогревателем Webasto по цифровой шине, серо-черный — контроль запуска предпускового подогревателя Webasto по цифровой шине.
2. На вкладке «Запуск двигателя» в разделе «Предпусковой подогреватель» установите «галочку» для параметра «Разрешение предпускового подогревателя». Для параметра «Тип запуска предпускового подогревателя» выберите значение «Webasto по цифровой шине».
3. Выполните подключение в соответствии со схемой.

Регистрация новых компонентов

ВНИМАНИЕ! Если комплектация охранного комплекса не содержит сервисной кнопки, то на время регистрации подключите к соответствующему разъему охранного комплекса собственную сервисную кнопку или воспользуйтесь альтернативными способами входа в режим регистрации.

Вход в режим регистрации устройств

1. Снимите комплекс с охраны.
2. Выключите зажигание, если оно включено.
3. Нажмите сервисную кнопку 7 раз.
4. Включите зажигание. Последуют 7 световых и звуковых сигналов.
5. Вход в режим регистрации будет подтвержден 2 короткими световыми и звуковыми сигналами.

Регистрация основных и дополнительных брелоков

6. Нажмите коротко кнопки 1 и 2 брелока.
7. Через 3 секунды успешная регистрация будет подтверждена коротким звуковым сигналом брелока, 2 световыми и звуковыми сигналами. Если брелок не зарегистрировался, то последуют 4 звуковых сигнала брелока.
8. Выполните п. 6...7 для каждого брелока.

Выход из режима регистрации устройств

15. Через 10 секунд выключите зажигание для выхода из режима регистрации. Последуют световые и звуковые сигналы: 2 коротких сигнала и количество сигналов, соответствующее общему числу зарегистрированных брелоков.