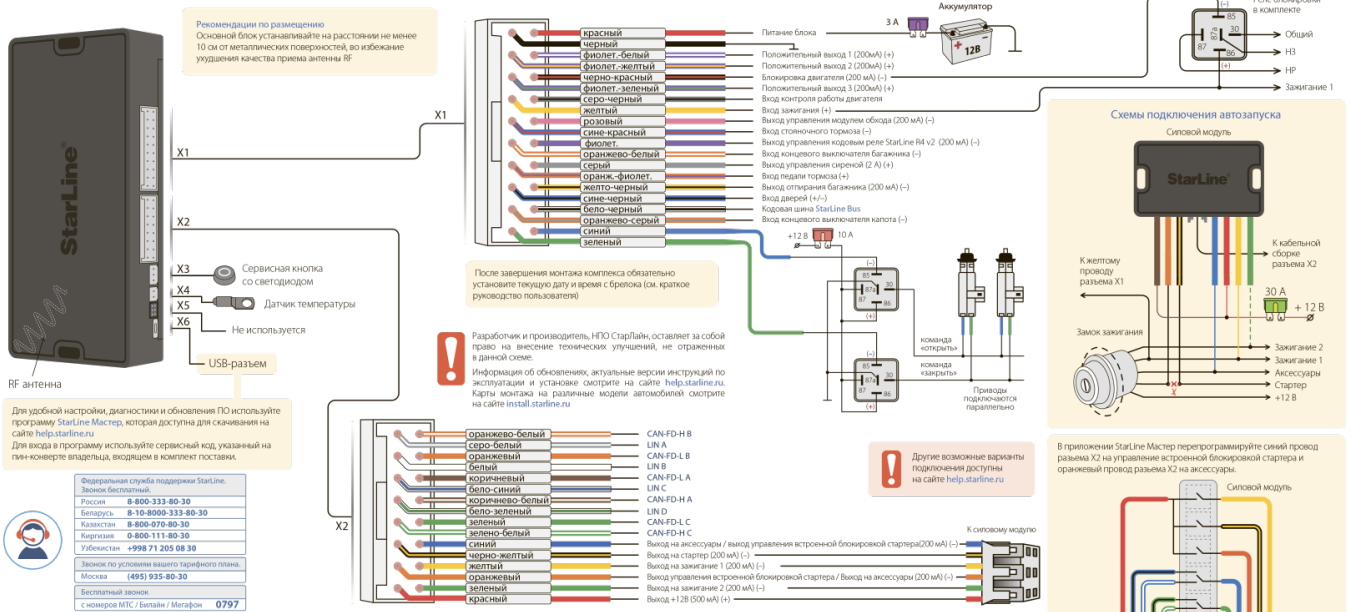


Схема подключения

StarLine E97 LoRa ECO KZ Схема подключения охранно-телематического комплекса

! Для автомобилей с CAN/LIN-шлейф выполните подключение по цифровой шине CAN/LIN, для остальных автомобилей выполните аналоговое подключение. Информацию о подключении к CAN/LIN-шине различных автомобилей смотрите на can.starline.ru



StarLine E97 LoRa ECO KZ

RF антенна

X1 - Цифровой шлейф

X2 - Аналоговое подключение

X3 - Сервисная кнопка со светодиодом

X4 - Датчик температуры

X5 - Не используется

X6 - USB-разъем

Для удобной настройки, диагностики и обновления ПО используйте программу StarLine Master, которая доступна для скачивания на сайте help.starline.ru

Для ввода в программу используйте серийный код, указанный на пленке-ксерокопии вкладыша, входящего в комплект поставки.

Федеральная служба поддержки StarLine. Звонок бесплатный.	
Россия	8 800-333-80-30
Беларусь	8 10-8000-333-80-30
Казахстан	8 800-070-80-30
Киргизия	0 800-111-80-30
Узбекистан	+998 71 205 08 30
Звонок по условиям вашего тарифного плана.	
Москва	(495) 935-80-30
Восстановитель звонков	
с номеров МТС / Билайн / МегаФон	0797

Общие требования к монтажу

Комплекс предназначен для установки на транспортные средства с напряжением бортового питания 12 В.

Перед монтажом комплекса убедитесь в исправности цепей электрооборудования транспортного средства, к которым будет подключен охранно-телематический комплекс, а также в отсутствии индикации ошибок штатного оборудования транспортного средства.

Монтаж комплекса следует производить в соответствии со схемой подключения.

В первую очередь следует подключить провод «массы» комплекса с помощью штатного болта (гайки) «массы».

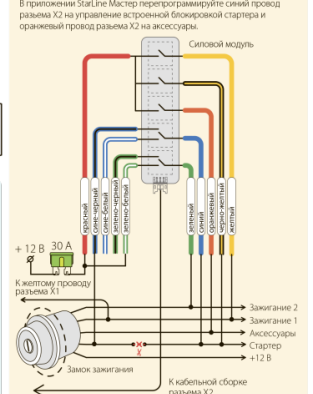
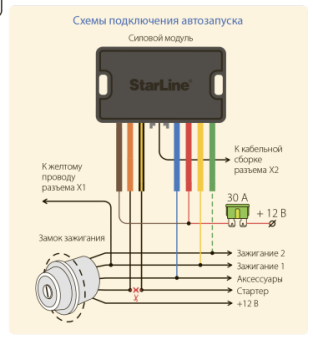
Прокладку проводов необходимо производить как можно дальше от источников электрических помех: катушек зажигания, высоковольтных проводов и т.п. Обратите внимание на то, чтобы провода не соприкасались с движущимися частями конструкции транспортного средства: педалями, рулевыми тягами и т.д.

Основной блок и другие компоненты комплекса подключайте к разъемам кабелей только после завершения монтажа.

Запрещается крепить датчик температуры двигателя вблизи выпускного коллектора, так как это может вызвать перегрев датчика и выход его из строя.

Установка комплекса должна производиться только специально обученными квалифицированными специалистами.

При программировании параметров комплекса устанавливаемые параметры не должны противоречить требованиям инструкции по эксплуатации автомобиля.

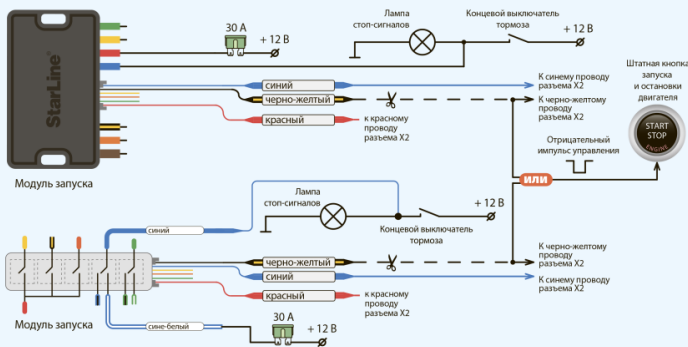


StarLine E97 LoRa ECO KZ

Дополнительные варианты подключения
Настройка охранно-телематического комплекса

Схема подключения цепей запуска на автомобилях с кнопкой «Старт-Стоп»

1. В приложении StarLine Мастер перепрограммируйте синий провод разъема X2 на имитацию педали тормоза, а черно-желтый провод разъема X2 — на кнопку «Старт-Стоп».
2. Выполните подключение в соответствии с одной из схем в зависимости от используемого модуля запуска



Регистрация новых компонентов

ВНИМАНИЕ! При регистрации новых основных и дополнительных брелоков все предыдущие брелоки будут удалены из памяти. Их необходимо зарегистрировать заново. Всего в комплексе может быть зарегистрировано до 4 основных и дополнительных брелоков.

Вход в режим регистрации устройств

1. Снимите комплекс с охраны.
2. Выключите зажигание, если оно включено.
3. Нажмите сервисную кнопку 7 раз.
4. Включите зажигание. Последуют 7 световых и звуковых сигналов.
5. Вход в режим регистрации будет подтвержден 2 короткими световыми и звуковыми сигналами.

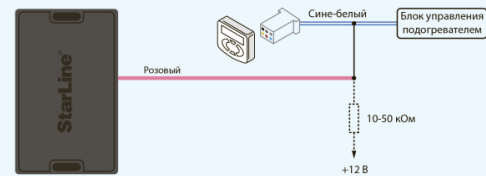
Регистрация основных и дополнительных брелоков

6. Нажмите коротко кнопки 1 и 2 брелока.
7. Через 3 секунды успешная регистрация будет подтверждена коротким звуковым сигналом брелока, 2 световыми и звуковыми сигналами. Если брелок не зарегистрировался, то последуют 4 звуковых сигнала брелока.
8. Выполните п. 6...7 для каждого брелока.

Выход из режима регистрации устройств

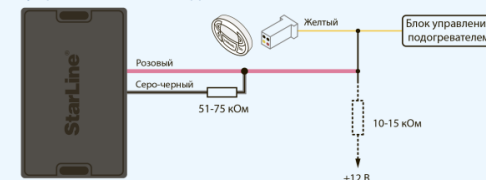
15. Через 10 секунд выключите зажигание для выхода из режима регистрации. Последуют световые и звуковые сигналы: 2 коротких сигнала и количество сигналов, соответствующее общему числу зарегистрированных брелоков.

Подключение предпусковых подогревателей Eberspächer с управлением по цифровой шине



1. В приложении «StarLine Мастер» запрограммируйте розовый провод на управление предпусковым подогревателем Eberspächer по цифровой шине.
2. На вкладке «Запуск двигателя» в разделе «Предпусковой подогреватель» установите «галочку» для параметра «Разрешение предпускового подогревателя». Для параметра «Тип запуска предпускового подогревателя» выберите значение «Eberspächer по цифровой шине».
3. Выполните подключение в соответствии со схемой.

Подключение предпусковых подогревателей Webasto с управлением по цифровой шине



1. В приложении «StarLine Мастер» запрограммируйте розовый провод на управление предпусковым подогревателем Webasto по цифровой шине, серо-черный — контроль запуска предпускового подогревателя Webasto по цифровой шине.
2. На вкладке «Запуск двигателя» в разделе «Предпусковой подогреватель» установите «галочку» для параметра «Разрешение предпускового подогревателя». Для параметра «Тип запуска предпускового подогревателя» выберите значение «Webasto по цифровой шине».
3. Выполните подключение в соответствии со схемой.

Создание кода авторизации владельца (при помощи штатных кнопок)

1. Снимите комплекс с охраны.
2. Выключите зажигание, если оно включено, затем нажмите сервисную кнопку 7 раз.
3. Включите зажигание.
4. Последуют 7 световых и звуковых сигналов.
5. Затем последуют 2 коротких световых и звуковых сигнала, означающих вход в режим регистрации.
6. Введите код авторизации владельца с помощью штатных кнопок автомобиля с интервалом нажатия не более 3 секунд. Каждое нажатие штатной кнопки будет сопровождаться однократным сигналом светодиода. Список штатных кнопок, поддерживаемых в автомобиле, указан на сайте can.starline.ru
7. Принятие кода авторизации владельца будет подтверждено 2 световыми сигналами.
8. Введите код авторизации владельца повторно.
9. Если код введен верно, то последуют 2 световых и звуковых сигнала. Если код введен неверно, то последуют 4 коротких световых и звуковых сигнала, в этом случае повторите пп. 6...8.
10. Выключите зажигание для выхода из режима записи кода авторизации владельца.
11. Выход из режима регистрации будет подтвержден звуковыми и световыми сигналами: 2 коротких и количество сигналов, соответствующее общему числу зарегистрированных брелоков.
12. Защитите созданный код авторизации владельца в соответствующий раздел руководства пользователя.